

GRONARD®

metallbau und stadtmobiliar

MODERNE LÖSUNGEN IN STAHL.



01 Fahrradständer

02 Überdachungen

03 Stadtmobiliar

THETA



01.15 THETA



THETA Einseitig verzinkt, tief / hoch zum Aufdübeln für 5 Radeinstellungen. Länge 1,75 m, Radabstand 350 mm.

THETA

Tausendfach bewährter und preiswerter Fahrradparker, komplett verschweißtes Element. Die optimale Form des Haltebügels stellt einen stabilen Stand des Rades ohne Beschädigung des Vorderrades sicher.

Konstruktion

Komplett verschweißter Grundrahmen aus Winkelstahl. Robuste Haltebügel aus massivem Rundstahl auf Grundrahmen verschweißt. Großer Tief/Hoch-Versatz des Lenkers ermöglicht geringe Radabstände und optimale Raumausnutzung. Durch stirnseitige Winkel zu kompakten Reihenanlagen verschraubbar.

Radabstände

350 mm

Radtypen

Alle gängigen Radtypen. Auch Mountainbike geeignet bis 55 mm Reifenbreite.

Sicherheit

Mit Zubehör Anschließbügel, Rahmen und Räder bequem absperren, mit Seil- oder Bügelschloss.

Oberflächen / Farben

Stahl feuerverzinkt nach DIN EN ISO 1461, auf Wunsch mit zusätzlicher Pulverbeschichtung in RAL-Farbe.

Befestigung

Zum Aufdübeln auf befestigtem Boden, Löcher im Grundrahmen vorhanden.

Zubehör

- Füße zur Erhöhung des Grundrahmens um ca. 120 mm, für eine leichte Reinigung, ca. 1 Stück pro 1,2 lfm
- Anschließbügel aus Rundrohr Ø 48 mm auf Grundrahmen verschraubt für sicheres und bequemes Absperren der Räder. Benötigt wird je ein Anschließbügel für 2 Radeinstellungen. (Nur für einseitige Ausführung lieferbar).

• Preiswerter Fahrradparker

• Komplett verschweißtes Element

• Zu kompakten Reihen verschraubbar



THETA Doppelseitige Tief- / Hoch-Reihenanlage zum Aufdübeln. Dazu ist ein Fundament oder großflächiger Pflasterbelag notwendig. Bei unbefestigtem Untergrund Bodennägel gegen Aufpreis.

01.15 THETA



THETA Element für 6 Räder selbststehend. Kann gegen Verschieben oder Diebstahl mit 2 Schrauben am Boden befestigt werden. Das Zubehörteil Fuß ermöglicht eine bequeme Reinigung.

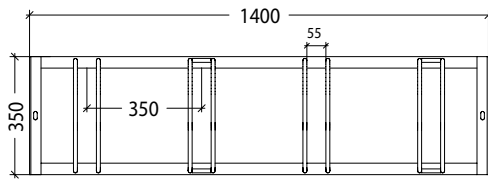


THETA Gesamtlänge doppelseitig:

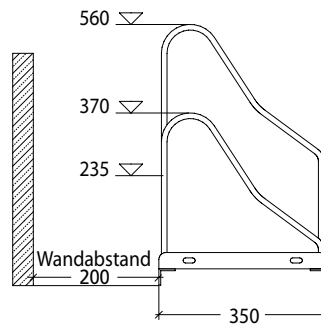
- Element für 12 Räder ca. 2,10 m
 - Element für 10 Räder ca. 1,75 m
 - Element für 8 Räder ca. 1,40 m
 - Element für 6 Räder ca. 1,05 m Selbststehend.
- 100%ige Überlappung der Vorderäder = geringe Einstelltiefe von ca. 2,90 m.

THETA EINSEITIG

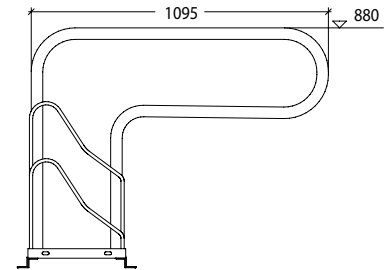
Element für 4 Räder



tief / hoch



tief / hoch mit AnschlieÙbügel



BESCHREIBUNG

Reihenanlagen zum Aufdübeln

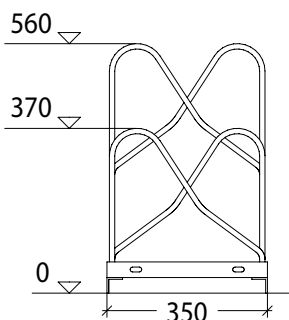
BESCHREIBUNG	KG	BESTELL-NR.
Einseitig verzinkt Element für 3 Räder tief / hoch, Länge 1,05 m	12,5	F01901
Einseitig verzinkt Element für 3 Räder hoch / tief, Länge 1,05 m	12,5	F01902
Einseitig verzinkt Element für 4 Räder tief / hoch, Länge 1,40 m	15,5	F01903
Einseitig verzinkt Element für 5 Räder tief / hoch, Länge 1,75 m	19,5	F01905
Einseitig verzinkt Element für 5 Räder hoch / tief, Länge 1,75 m	19,5	F01906
Einseitig verzinkt Element für 6 Räder tief / hoch, Länge 2,10 m	21,5	F01907

Zubehör

Einseitig AnschlieÙbügel verzinkt für je zwei Räder	9	F02101
Einseitig AnschlieÙbügel verzinkt und pulverbeschichtet für je zwei Räder	9	F02102
Fuß zur Erhöhung des Grundrahmens um 120 mm	1,5	F01704
Bodennagel verzinkt, ein Stück	0,15	F01142
Bodenbefestigungsanker zum Einbetonieren	0,2	F01711
Bodenbefestigungsmaterial für Befestigung auf Beton, 1 Stück		F01141
Aufpreis Pulverbeschichtung Farbton in RAL-Farbe pro Stellplatz (Radeinstellung)		F01713

THETA DOPPELSEITIG

Seitenansicht tief / hoch



BESCHREIBUNG

Zum Aufdübeln

Doppelseitig verzinkt Element für 6 Räder tief / hoch, Länge 1,05 m	19,8	F01908
Doppelseitig verzinkt Element für 6 Räder hoch / tief, Länge 1,05 m	20	F01909
Doppelseitig verzinkt Element für 8 Räder tief / hoch, Länge 1,40 m	26,4	F01910
Doppelseitig verzinkt Element für 10 Räder tief / hoch, Länge 1,75 m	33	F01911
Doppelseitig verzinkt Element für 10 Räder hoch / tief, Länge 1,75 m	33,5	F01912
Doppelseitig verzinkt Element für 12 Räder tief / hoch, Länge 2,10 m	40	F01913

Zubehör

Fuß zur Erhöhung des Grundrahmens um 120 mm	2	F01704
Bodennagel verzinkt, ein Stück	0,15	F01142
Bodenbefestigungsanker zum Einbetonieren	0,2	F01711
Bodenbefestigungsmaterial für Befestigung auf Beton, 1 Stück		F01141
Aufpreis Pulverbeschichtung Farbton nach RAL pro Stellplatz (Radeinstellung)		F01714