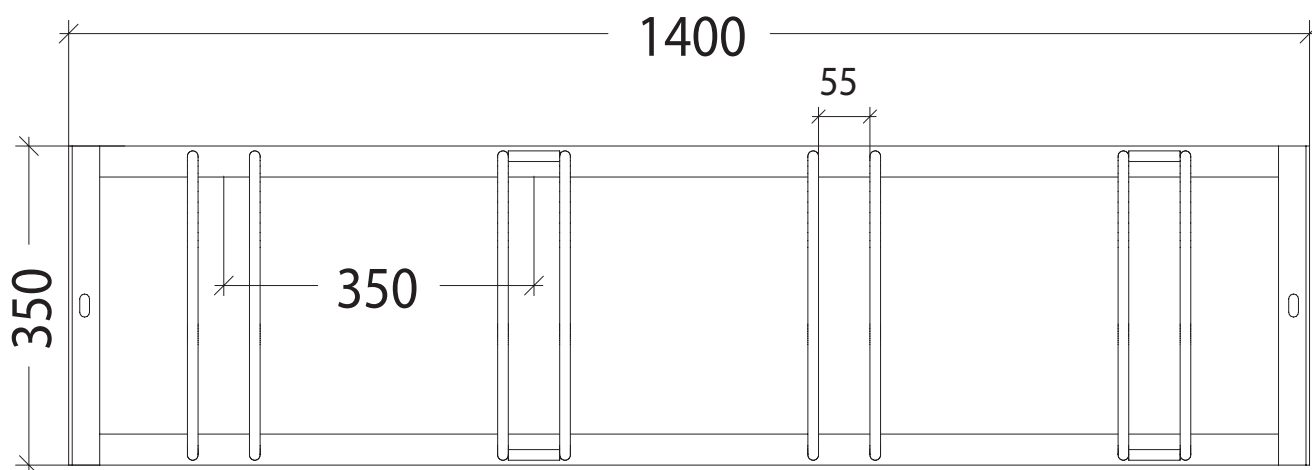
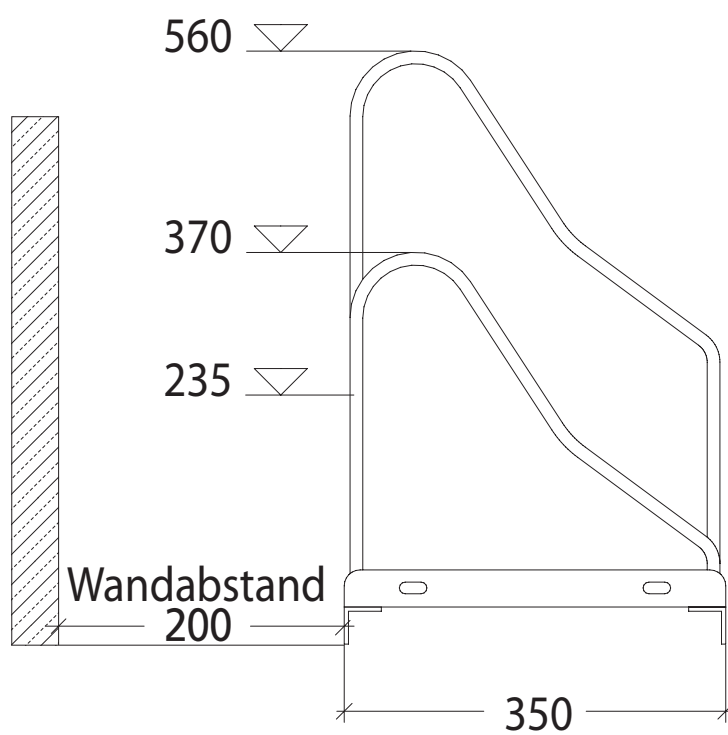


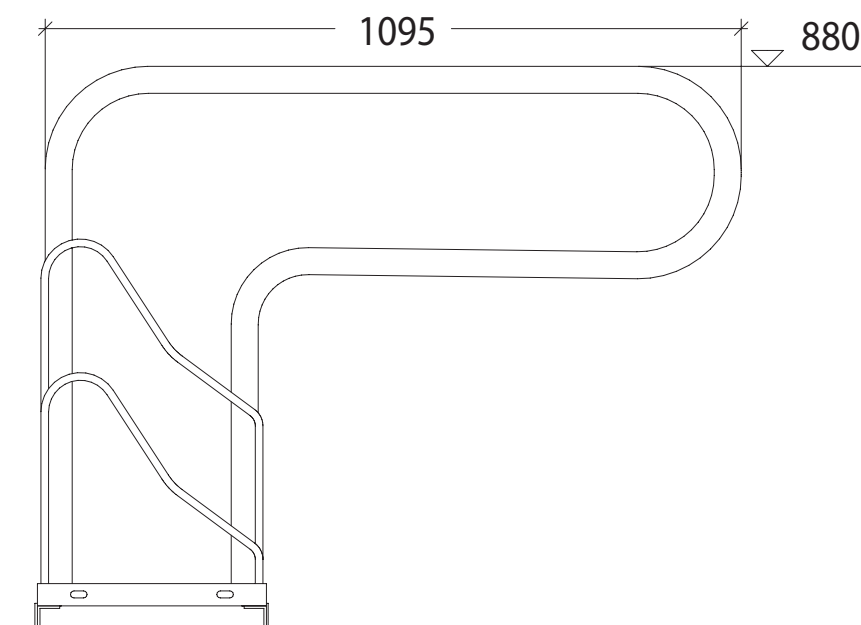
Element für 4 Räder



tief / hoch



tief / hoch mit AnschlieÙbügel



Seitenansicht tief / hoch

