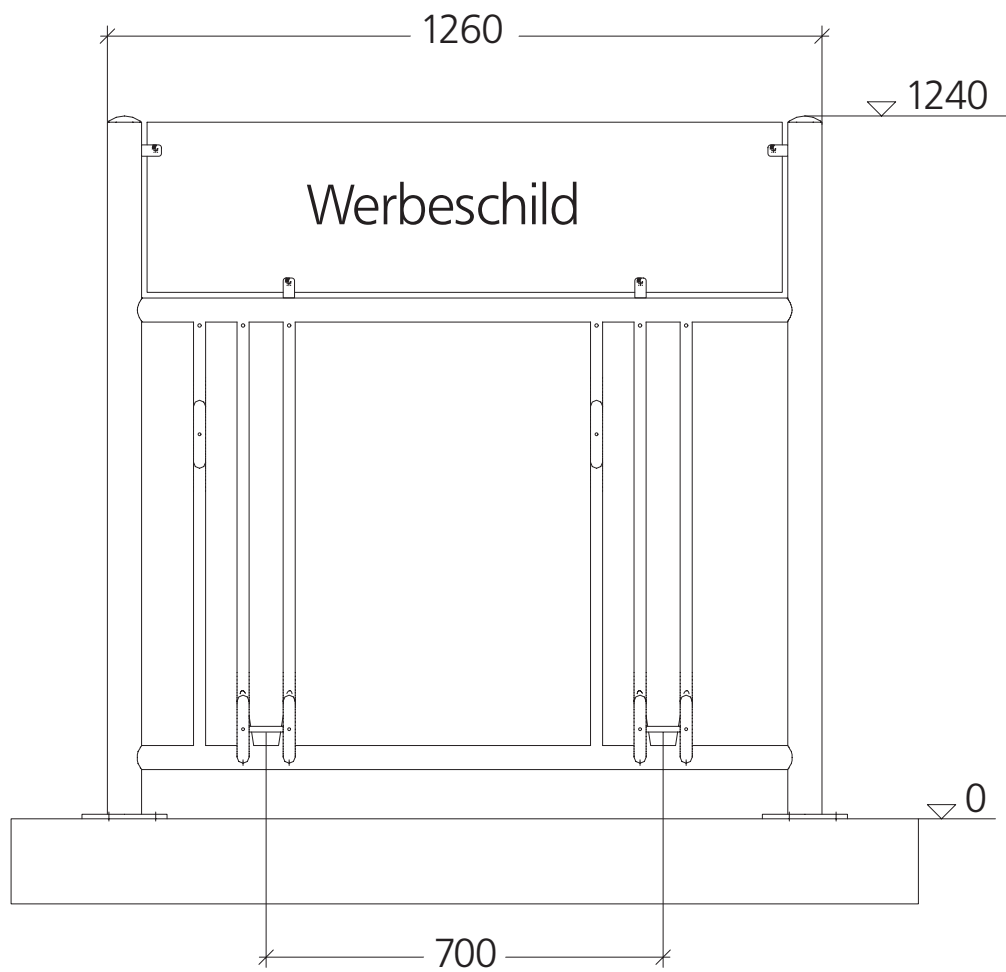


2er einseitig zum Aufdübeln



3er einseitig zum Einbetonieren

