



WERBE-KAPPA® mit Bodenausgleichsschraube zum freien Aufstellen und Ausgleichen im Gelände. Kunststoffenden der Ausgleichsschrauben zum bodenschonenden mobilen Aufstellen.

WERBE-KAPPA®

ADFC empfohlener Fahrradparker mit Werbefläche.

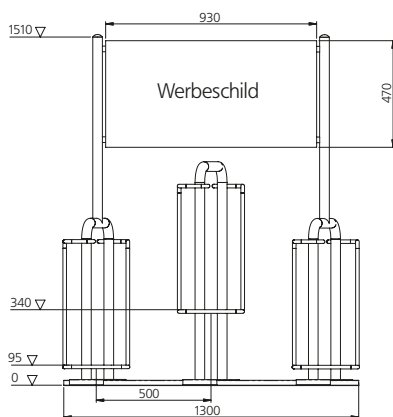
Die Schildhalterung ist mit den Hauptbügeln verschweißt. Neutrales Werbeschild aus pulverbeschichtetem Alu-Blech weiß, wird an den Seiten mit Laschen verschraubt.

Maße Werbeschild

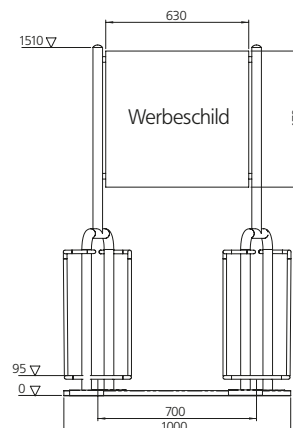
2er einseitig und 4er doppelseitig ca. 630 x 470 mm (l x h)
3er einseitig und 6er doppelseitig ca. 930 x 470 mm (l x h)

WERBE-KAPPA®

Vorderansicht doppelseitig, 6er tief / hoch mit Werbeschild



Vorderansicht doppelseitig, 4er tief / tief mit Werbeschild



BESCHREIBUNG

KG

BESTELL-NR.

Einseitig verzinkt für 2 Räder tief / tief mit Werbeschild, Alu weiß 630 x 470 mm (pro Radeinstellung)	24	F07200
Einseitig verzinkt für 3 Räder tief / hoch mit Werbeschild, Alu weiß 930 x 470 mm (pro Radeinstellung)	35	F07201
Doppelseitig verzinkt für 4 Räder tief / tief mit Werbeschild, Alu weiß 630 x 470 mm (pro Radeinstellung)	28	F07202
Doppelseitig verzinkt für 6 Räder tief / hoch mit Werbeschild, Alu weiß 930 x 470 mm (pro Radeinstellung)	41	F07203

Zubehör

Einseitig Pulverbeschichtung Farbton in RAL-Farbe (pro Radeinstellung)		F07220
Doppelseitig Pulverbeschichtung Farbton in RAL-Farbe (pro Radeinstellung)		F07221
Bodenausgleichsschrauben mit Kunststoffenden		F07222
Bodenbefestigungsmaterial für Befestigung auf Beton, 1 Stück Edelstahl		F01141
Kantenschutz PVC für Trapezschiene – Schwarz (pro Laufmeter)		F00200