

GRONARD®

metallbau und stadtmobiliar

MODERNE LÖSUNGEN IN STAHL.



01 Fahrradständer

02 Überdachungen

03 Stadtmobiliar

SYNO GARTEN- UND GERÄTEHAUS



02.48 SYNO GARTEN- UND GERÄTEHAUS

SYNO GARTEN- UND GERÄTEHAUS

Unser Garten- und Gerätehaus ist extrem stabil, geräumig und vielseitig nutzbar. Sein zeitloses, exklusives Design kombiniert mit Sicherheit und Stabilität macht unser Garten- und Gerätehaus zu einem beliebten Produkt, das extrem wartungsarm ist. Durch die Basis mit Alu-Zink-Beschichtung hat unser Produkt eine 5-6 mal höhere Korrosionsbeständigkeit als Feuerverzinkung. Alle Gartenhäuser sind inklusive Dachrinne und Fallrohr aus PVC.



SYNO SHG GERÄTEHAUS – SATTELDACH

Der **TYP SYNO SHG** ist in Satteldachausführung mit oder ohne Schleppdach erhältlich. Die Außenwände sind mit Dekorputz auf Mineralbasis in sieben Farben beschichtet. Tür, Attika, Dachoberseite und Stützen sind Anthrazitgrau (RAL 7016) oder Weiß (RAL 9016) lackiert. Seitliche und rückwärtige Wandelemente sowie Türe in Sickenstruktur, Front in Glattwandoptik. In neun verschiedenen Größen erhältlich. Dachüberstand vorne 400 mm, hinten 200 mm, seitlich 200 mm. Türöffnung 1-flügelig 0,94 x 1,98 m. Lieferung ohne Boden.

SYNO PHG GERÄTEHAUS – PULTDACH

Der **TYP SYNO PGH** Flachdachausführung ist standardmäßig mit einer 4-seitig umlaufenden Attika versehen. Tür und Attika sind Anthrazitgrau lackiert. Die seitlichen und rückwärtigen Wandelemente sowie die Türe haben Sickenstruktur, die Front Glattwandoptik. Erhältlich in jeweils sieben Größen. Dachüberstand vorne 450 mm, hinten 160 mm, seitlich 15 mm. Türöffnung 1-flügelig 0,94 x 1,98 m. Lieferung ohne Boden.



02.48 SYNO GARTEN- UND GERÄTEHAUS



SYNO MZH GERÄTEHAUS

Das Gartenhaus **SYNO MZH** ist in vier Größen als Flachdachausführung erhältlich. Die Außenwände sind in Sickenstruktur mit Dekorputz auf Mineralbasis in sieben Farben erhältlich. Tür und Attika in Verkehrsweiß. Türöffnung 1-flügelig, 0,94 x 1,98 m. Lieferung ohne Boden.



SYNO S1 GERÄTEHAUS

Ist in neuen Größen als Flachdachausführung erhältlich. Es besteht durch eine horizontale Anordnung von Kassettenelementen mit bewusster Fugenbildung.

Das neue S1-Gerätehaus erhalten Sie in nahezu jeder RAL-Farbe, wobei Sie die Möglichkeit haben, Attika, Tür und Wände in jeweils unterschiedlichen RAL-Farben auszuwählen (optional). Aufgetragen wird die Farbe in einer robusten Pulverbeschichtung.

SYNO S1 GERÄTEHAUS

Die Dachrinne des S1-Gerätehauses ist hinter der rückwärtigen Attika angebracht. Das Fallrohr kann links oder rechts installiert werden. Zur optimalen Wasserführung ist das Dachgefälle nach hinten angelegt.

Garantie: 10 Jahre. Made in Germany!



Wir sind Vertriebspartner der Firma Siebau. Bitte fordern Sie den Siebau Garten- und Gerätehaus-Katalog und die Preisliste bei uns gesondert an.

DEKORPUTZFARBEN

Bei allen Garten- und Gerätehäusern und Garagen können Sie zwischen sieben unterschiedlichen Dekorputzfarben wählen. Sie werden bei uns mit einem speziellen Verfahren aufgespritzt, was Ihnen einen sehr gleichmäßigen Auftrag und ein harmonisches Gesamtbild garantiert.



Alpinweiß



Braunbeige



Pastellgelb



Steingrau



Klinkerrot

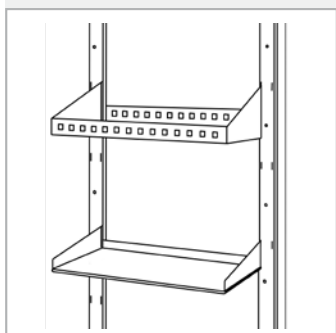


Dunkelgrün



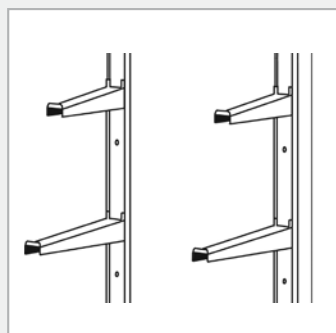
Anthrazit

INNENRAUMSYSTEME FÜR SYNO GARTEN- UND GERÄTEHAUS / GARAGEN



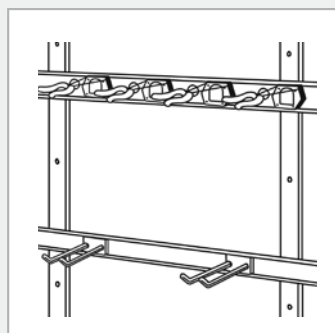
1 Grundset

bestehend aus zwei Systemstützen, einem Regalboden und einem Regalkorb



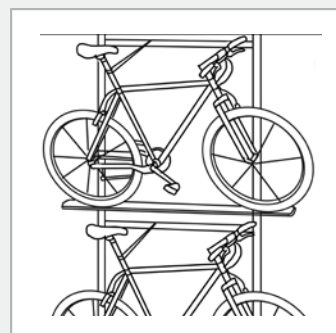
2 Mehrzweckset

bestehend aus zwei Systemstützen, je zwei Stück Regalarms 200 mm und 300 mm



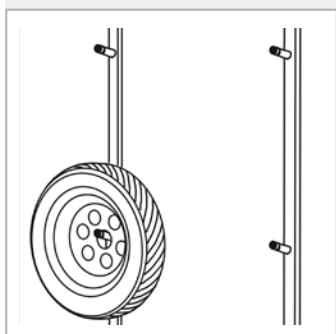
3 Gartenset

bestehend aus zwei Systemstützen, vier Gerätehaltern, zwei Adapterschienen und zwei Universalhaltern



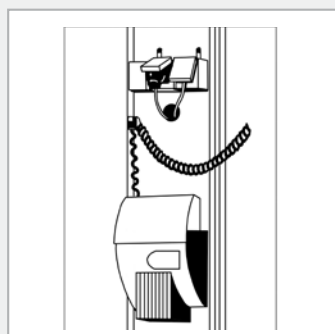
4 Fahrradset

bestehend aus zwei Systemstützen, zwei Reifenschienen, zwei Befestigungsseile, zwei Adapterschienen



5 Reifenset

bestehend aus zwei Systemstützen, vier Reifenhaltern



6 Elektroset

Elektrokitt für Flach- und Sickenwand (Korpshöhe angeben) bestehend aus vormontierten Bauteilen: C-Profil als Grundträger, 1 x Anschlussdose, 4 x Steckdose, 1 x Lichtschalter (Anschluss an Haus-/Stromnetz erfolgt bauseits)