

# GRONARD®

metallbau und stadtmobiliar

MODERNE LÖSUNGEN IN STAHL.



01 Fahrradständer

02 Überdachungen

03 Stadtmobiliar

**NEU!**

## TIMON



## 02.43 TIMON



### TIMON

2 x Modul 1, dreiseitige Holz Sitzbank, Ascher Calgary, 1 Windschutzwand 1,00 m mit vorderer Stütze, Stahlkonstruktion verzinkt und pulverbeschichtet RAL 7016. Dachfläche 2,40 m x 2,40 m.

### 02.43 TIMON

Schlichter und moderner Raucherunterstand im Kubusformat. Mit eckigen Stahlkantröhren und Flachdach. Durch die einfache Erscheinung integriert sich der TIMON gut in die Umgebung.

#### Konstruktion

Stahlkonstruktion, Stützen und Wandträger aus Vierkantröhren. **Wir fertigen nach CE, EN 1090-1:2009, +A1:2011.**

#### Abmessung

Modul 1 (Dachlänge x Dachtiefe) .....	2,40 m x 2,40 m
Modul 2 (Dachlänge x Dachtiefe) .....	4,70 m x 2,40 m
Lichte Höhe .....	2,27 m
Gesamthöhe .....	2,45 m

#### Dach

Flachdach, pfettenlose Dacheindeckung mit Trapezblech, bandverzinkt und beschichtet in Grauweiß ähnlich RAL 9002, umlaufende Attika, 150 mm hoch, feuerverzinkt und pulverbeschichtet in RAL-Farbe nach Wahl.

#### Oberfläche / Farbe

Stahl feuerverzinkt nach DIN EN ISO 1461 und pulverbeschichtet in RAL-Farbe.

#### Rück- / Seiten- / Windschutzwände

Einscheibensicherheitsglas (ESG), standardmäßig glashell. Ausführung Bronze auf Anfrage gegen Aufpreis. Optionale Windschutzwand mit vorderer Stütze.

#### Entwässerung

Ablauf durch die hinteren Stützen oberirdisch über Wasserspeier.

#### Schneelast (sk)

sk (auf dem Boden) 0,93 kN/m<sup>2</sup>. Windlast: Zone 2

#### Montage / Befestigung

Stützen mit Fußplatten zum Aufdübeln auf bauseitige Fundamente bei -200 mm oder +/- 0 mm, nach unseren Plänen. Lieferung inklusive Bodenbefestigungsmaterial.

#### Optionen

Höhere Schneelast, Scheibenaufdrucke auf Anfrage.

. Schlicht und modern

. Verschiedene Module erhältlich

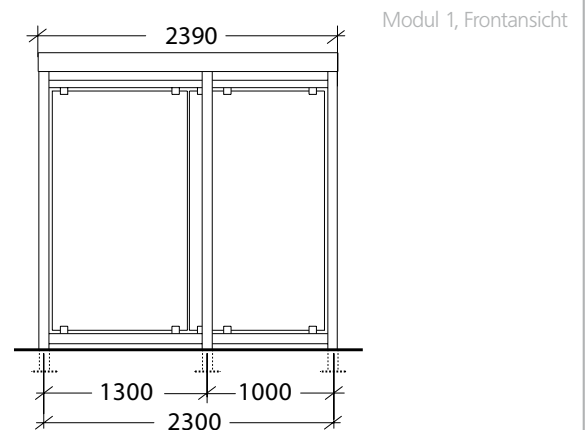
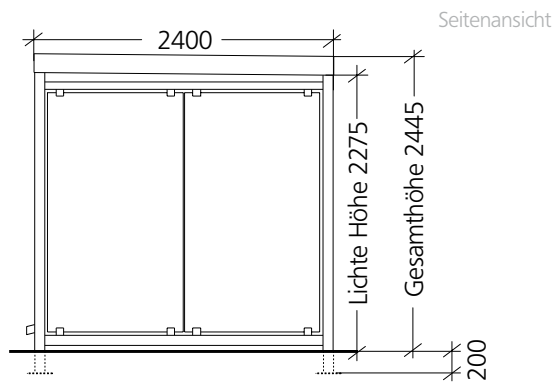
# 02.43 TIMON



### TIMON

Modul 2 verzinkt und pulverbeschichtet. Mit Rück- und Seitenwänden sowie vorderer Windschutzwand. Zubehör: Sitzbank mit Holzauflage, Ascher und Raubvogelaufklebern. Dachfläche 4,70 x 2,40 m.

### TIMON



### BESCHREIBUNG

### BESTELL-NR.

#### Modul 1, Dachlänge 2,39 m

Grundeinheit (ohne Rück-/ Seitenwände) verzinkt und pulverbeschichtet in RAL-Farbe, 0,93 kN/m<sup>2</sup> (sk)

Ü09001

Rückwand komplett, glashell, Raster 2,30 m

Ü09002

#### Modul 2, Dachlänge 4,69 m

Grundeinheit (ohne Rück-/ Seitenwände) verzinkt und pulverbeschichtet in RAL-Farbe, 0,93 kN/m<sup>2</sup> (sk)

Ü09003

Rückwand komplett, glashell, Raster 2,30 m

Ü09004

#### Zubehör

Seitenwand glashell, Raster 2,30 m

Ü09005

Windschutzwand, 1,21 m, glashell, einschließlich vorderer Stütze

Ü09006

Windschutzwand 2,30 m, glashell, einschließlich vorderer Stütze (nur für Modul 2)

Ü09007

Beleuchtung IP 65, 1 x 36 Watt

Ü09008

Abfallbehälter Calgary mit Ascher 30 L, zum freien Aufstellen

Ü09009

Sichtschutzstreifen Weiß, 2 Stück à 30 mm

Ü09010

Raubvogelaufkleber Schwarz (Bussard, Falke, Taube), je Stück

Ü09011

Sitzbank Timon für Modul 1, 1-seitig

Ü09012

Sitzbank Timon für Modul 1, 2-seitig

Ü09013

Sitzbank Timon für Modul 1, 3-seitig

Ü09014

Sitzbank Timon für Modul 2, 2-seitig

Ü09015

Sitzbank Timon für Modul 2, 3-seitig

Ü09016

## 02.42 ALEXIA

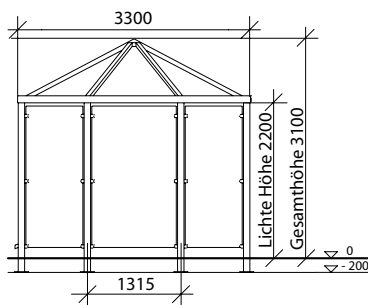


### ALEXIA

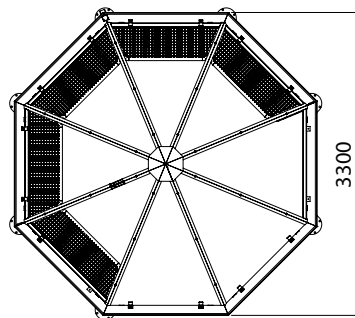
Zweierpavillon mit Seitenwänden in Bronze. Mit Glasdach, Fußplatten zum unterirdischen Aufdübeln. Zubehör: Sichtschutzstreifen, Sitzbank Holz, Abfallbehälter mit Aschenbecher.

### ALEXIA

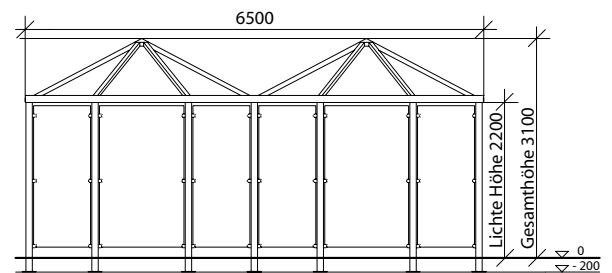
Seitenansicht Einzelpavillon



Draufsicht Einzelpavillon



Frontansicht Zweierpavillon



### BESCHREIBUNG

### BESTELL-NR.

#### Einzelpavillon, Dachlänge linear 3,30 m

Grundeinheit Glasdach (o. Rück-/ Seitenwände) verzinkt und pulverbesch. in RAL-Farbe, 0,93 kN/m<sup>2</sup> (sk) Ü08901

Grundeinheit Blechdach (o. Rück-/ Seitenwände) verzinkt und pulverbesch. in RAL-Farbe, 0,93 kN/m<sup>2</sup> (sk) Ü08912

#### Zweier-Pavillon, Dachlänge linear 6,50 m

Grundeinheit Glasdach (o. Rück-/ Seitenwände) verzinkt und pulverbesch. in RAL-Farbe, 0,93 kN/m<sup>2</sup> (sk) Ü08902

Grundeinheit Blechdach (o. Rück-/ Seitenwände) verzinkt und pulverbesch. in RAL-Farbe, 0,93 kN/m<sup>2</sup> (sk) Ü08913

#### Dreier-Pavillon, Dachlänge linear 8,70 m

Grundeinheit Glasdach (o. Rück-/ Seitenwände) verzinkt und pulverbesch. in RAL-Farbe, 0,93 kN/m<sup>2</sup> (sk) Ü08903

Grundeinheit Blechdach (o. Rück-/ Seitenwände) verzinkt und pulverbesch. in RAL-Farbe, 0,93 kN/m<sup>2</sup> (sk) Ü08914

#### Zubehör

Seitenwand, glashell, Raster 1,32 m Ü08904

Windschutzwand, glashell, einschließlich vorderer Stütze Ü08905

Beleuchtung IP 65, 1 x 36 Watt Ü08906

Sitzbank (je Seitenwand) mit drei Profilhölzern Ü08907

Sitzbank (je Seitenwand) mit Drahtgitter Ü08908

Abfallbehälter Calgary mit Ascher 30 L, zum freien Aufstellen Ü08909

Sichtschutzstreifen Weiß, 2 Stück à 30 mm Ü08910

Raubvogelauflkleber Schwarz (Bussard, Falke, Taube), je Stück Ü08911