

GRONARD®

metallbau und stadtmobiliar

MODERNE LÖSUNGEN IN STAHL.



01 Fahrradständer

02 Überdachungen

03 Stadtmobiliar

TIMON RAUCHERUNTERSTAND



02.43 TIMON



TIMON 2 x Modul 1, dreiseitige Holz Sitzbank, Ascher Timon, 1 Windschutzwand 1,00 m mit vorderer Stütze, Stahlkonstruktion verzinkt und pulverbeschichtet RAL 7016. Dachfläche 2,40 m x 2,40 m.

TIMON

Schlichter und moderner Raucherunterstand im Kubusformat. Mit eckigen Stahlkantröhren und Flachdach. Durch die einfache Erscheinung integriert sich der TIMON gut in die Umgebung.

Konstruktion

Stahlkonstruktion, Stützen und Wandträger aus Vierkantröhren. **Wir fertigen nach CE, EN 1090-1:2009, +A1:2011**

Abmessung

Modul 1 (Dachlänge x Dachtiefe)	2,40 m x 2,40 m
Modul 2 (Dachlänge x Dachtiefe)	4,70 m x 2,40 m
Lichte Höhe	2,27 m
Gesamthöhe	2,45 m

Dach

Flachdach, pfettenlose Dacheindeckung mit Trapezblech, bandverzinkt und beschichtet in Grauweiß ähnlich RAL 9002, umlaufende Attika, 150 mm hoch, feuerverzinkt und pulverbeschichtet in RAL-Farbe nach Wahl.

Oberfläche / Farbe

Stahl feuerverzinkt nach DIN EN ISO 1461 und pulverbeschichtet in RAL-Farbe.

Rück- / Seiten- / Windschutzwände

Einscheibensicherheitsglas (ESG), standardmäßig Klarglas mit Glashalter befestigt. Optionale Windschutzwand mit vorderer Stütze.

Entwässerung

Ablauf durch die hinteren Stützen oberirdisch über Wasserspeier.

Schneelast (sk)

sk (auf dem Boden) 0,93 kN/m². Windlast: Zone 2.

Montage / Befestigung

Stützen mit Fußplatten zum Aufdübeln auf bauseitige Fundamente bei -200 mm oder +/- 0 mm, nach unseren Plänen. Lieferung inklusive Bodenbefestigungsmaterial.

Optionen

Höhere Schneelast, Scheibenaufdrucke auf Anfrage.

. Schlicht und modern

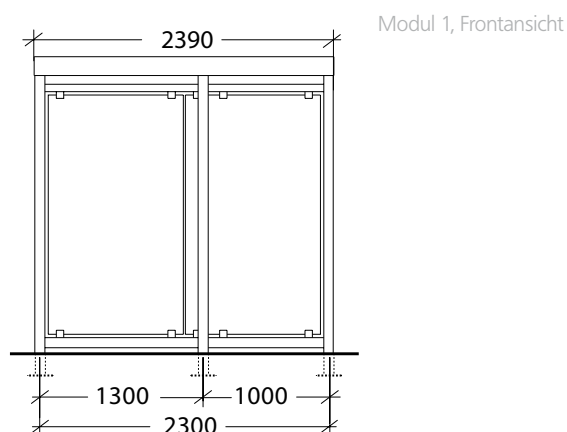
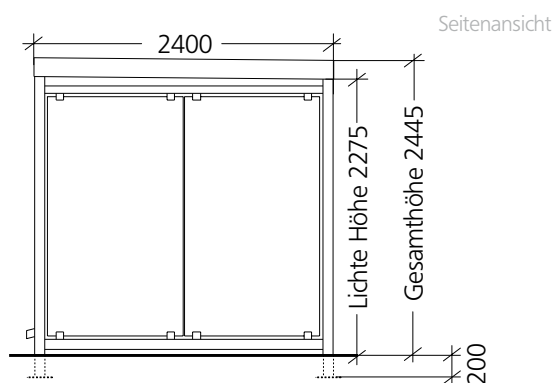
. Verschiedene Module erhältlich

02.43 TIMON



TIMON Modul 2, Dachfläche 4,69 x 2,39 m mit Zubehör. 4 x Windschutzwand 2,30 m, 1 x Seitenwand und 1 x Windschutzwand 1,21 m.

TIMON



BESCHREIBUNG

BESTELL-NR.

Modul 1, Dachlänge 2,39 m

Grundeinheit (ohne Rück-/ Seitenwände) verzinkt und pulverbeschichtet in RAL-Farbe, 0,93 kN/m² (sk)

Ü09001

Rückwand komplett, glashell, Raster 2,30 m

Ü09002

Modul 2, Dachlänge 4,69 m

Grundeinheit (ohne Rück-/ Seitenwände) verzinkt und pulverbeschichtet in RAL-Farbe, 0,93 kN/m² (sk)

Ü09003

Rückwand komplett, glashell, Raster 2,30 m

Ü09004

Zubehör

Seitenwand glashell, Raster 2,30 m

Ü09005

Windschutzwand, 1,21 m, glashell, einschließlich vorderer Stütze

Ü09006

Windschutzwand 2,30 m, glashell, einschließlich vorderer Stütze (nur für Modul 2)

Ü09007

Beleuchtung IP 65, 1 x 36 Watt

Ü09008

Abfallbehälter Timon mit Ascher 50 L, zum freien Aufstellen

Ü09009

Sichtschutzstreifen Weiß, 2 Stück à 30 mm

Ü09010

Raubvogelaufkleber Schwarz (Bussard, Falke, Taube), je Stück

Ü09011

Sitzbank Timon für Modul 1, 1-seitig

Ü09012

Sitzbank Timon für Modul 1, 2-seitig

Ü09013

Sitzbank Timon für Modul 1, 3-seitig

Ü09014

Sitzbank Timon für Modul 2, 2-seitig

Ü09015

Sitzbank Timon für Modul 2, 3-seitig

Ü09016