

GRONARD®

metallbau und stadtmobiliar

MODERNE LÖSUNGEN IN STAHL.



01 Fahrradständer

02 Überdachungen

03 Stadtmobiliar

DAMIS



01.26 DAMIS



DAMIS

Einseitig tief / hoch zur Wandbefestigung, Radabstand 400 mm.



DAMIS

Einseitig tief / hoch mit Zubehör, freistehend ab 5 Radeinstellungen.

01.26 DAMIS

Einseitige Fahrradabstellanlage für schräghohes Parken: Durch Tief / Hoch-Stellung geringste Stellraumtiefe, ca. 1,50 m (mit Fahrrad) für 90°. Bei 45° Einstellwinkel benötigt das Fahrrad nur 1,10 m Stellraumtiefe. Besonders für schmale Räume geeignet.

Doppelseitige Fahrradabstellanlage für schräghohes Parken: Durch Tief/Hoch-Stellung geringste Stellraumtiefe ca. 1,95 m (mit Fahrrädern).

Konstruktion einseitig

Obere und untere Befestigungsschiene aus Winkelstahl. Kufen aus gepresstem V-förmigem Stahlblech. Verschraubung aus Edelstahl. Einstellwinkel: 90°, 45° links und 45° rechts.

Konstruktion doppelseitig

Obere und untere Befestigungsrahmen aus Winkelstahl. Mit seitlichen Stützrahmen aus Winkelstahl. Kufen aus gepresstem V-förmigem Stahlblech. Verschraubung aus Edelstahl.

Radabstände

350 mm, 400 mm, 450 mm oder 500 mm. Wir empfehlen 400 mm Radabstand.

Radtypen

Geeignet für alle Radtypen mit einer Reifenbreite bis ca. 48 mm. Nicht geeignet für Fahrräder mit montierten Kindersitzen.

Oberflächen / Farben

Stahl, feuerverzinkt nach DIN EN ISO 1461

Befestigung einseitig

Zum Aufdübeln an Wand und Boden, Befestigungsmaterial für Betonwand und Boden im Lieferumfang enthalten.

Befestigung doppelseitig

Freistehende Aufstellung zum Aufdübeln auf tragfähigem Boden, Fundamente oder großflächiger Pflasterbelag, Mindeststärke 10 cm. Befestigungsmaterial für Betonfundament im Lieferumfang enthalten.

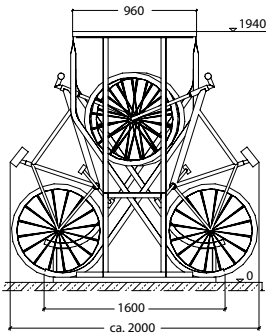
Zubehör

Freistehende Rahmenkonstruktion, falls keine tragfähige Wand bau-seits vorhanden ist. Überdachung möglich.

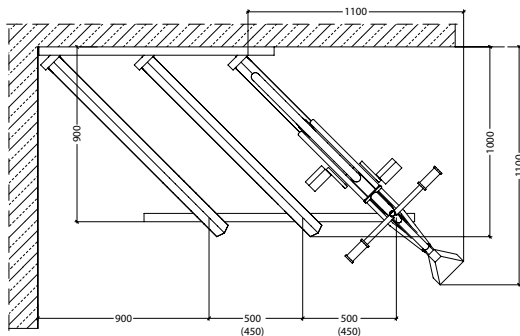
01.26 TYP DAMIS

DAMIS

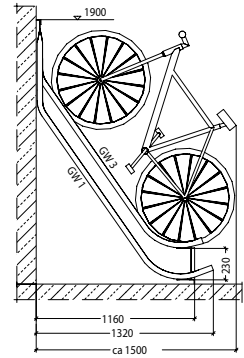
doppelseitig tief / hoch



einseitig tief / hoch 45° links, Wandbefestigung



einseitig tief / hoch, Wandbefestigung



BESCHREIBUNG

Reihenanlagen zum Aufdübeln

BESCHREIBUNG	KG	BESTELL-NR.
Einseitig verzinkt 90° Einstellwinkel (Radeinstellung)	6	F04001
Einseitig verzinkt 45° links Einstellwinkel (Radeinstellung)	6	F04002
Einseitig verzinkt 45° rechts Einstellwinkel (Radeinstellung)	6	F04003
Kufe einzeln Typ GW1	2,5	F04004
Kufe einzeln Typ GW3	2,5	F04005
Doppelseitig verzinkt ab 8 Radeinstellungen (Radeinstellung)	9	F04201

Zubehör

Aufpreis Rahmen verzinkt freistehend für einseitige Radeinstellung, ab 5 Rädern (Radeinstellung)	11	F04101
--	----	--------

Radabstände: **A** = 350 mm / **C** = 400 mm / **D** = 450 mm / **E** = 500 mm