

GRONARD®

metallbau und stadtmobiliar

MODERNE LÖSUNGEN IN STAHL.



LINOS



01.27 LINOS



LINOS

Doppelseitig Tief- / Tief-Stellung versetzt.



LINOS

Einseitig Tief- / Tief-Stellung versetzt für Wandbefestigung.

01.27 LINOS



Konstruktion doppelseitig

Obere und untere Befestigungsrahmen aus Winkelstahl. Mit seitlichen Stützenrahmen aus Winkelstahl. Kufen aus gepreßtem, V-förmigem Stahlblech. Verschraubung aus Edelstahl.

Radabstände

350 mm, 400 mm, 450 mm oder 500 mm. Wir empfehlen 400 mm Radabstand.

Radtypen

Geeignet für alle Radtypen mit einer Reifenbreite bis ca. 48 mm. Nicht geeignet für Fahrräder mit montierten Kindersitzen.

Oberflächen / Farben

Stahl, feuerverzinkt nach DIN EN ISO 1461

Befestigung einseitig

Zum Aufdübeln an Wand und Boden, Befestigungsmaterial für Betonwand und Boden im Lieferumfang enthalten.

Befestigung doppelseitig

Freistehende Aufstellung zum Aufdübeln auf tragfähigem Boden, Fundamenten oder großflächigem Pflasterbelag, Mindeststärke 10 cm. Befestigungsmaterial für Betonfundament im Lieferumfang enthalten.

Zubehör

Freistehende Rahmenkonstruktion, falls keine tragfähige Wand baus- eits vorhanden ist. Überdachung möglich.

LINOS

Einseitig Tief- / Tief-Stellung versetzt.

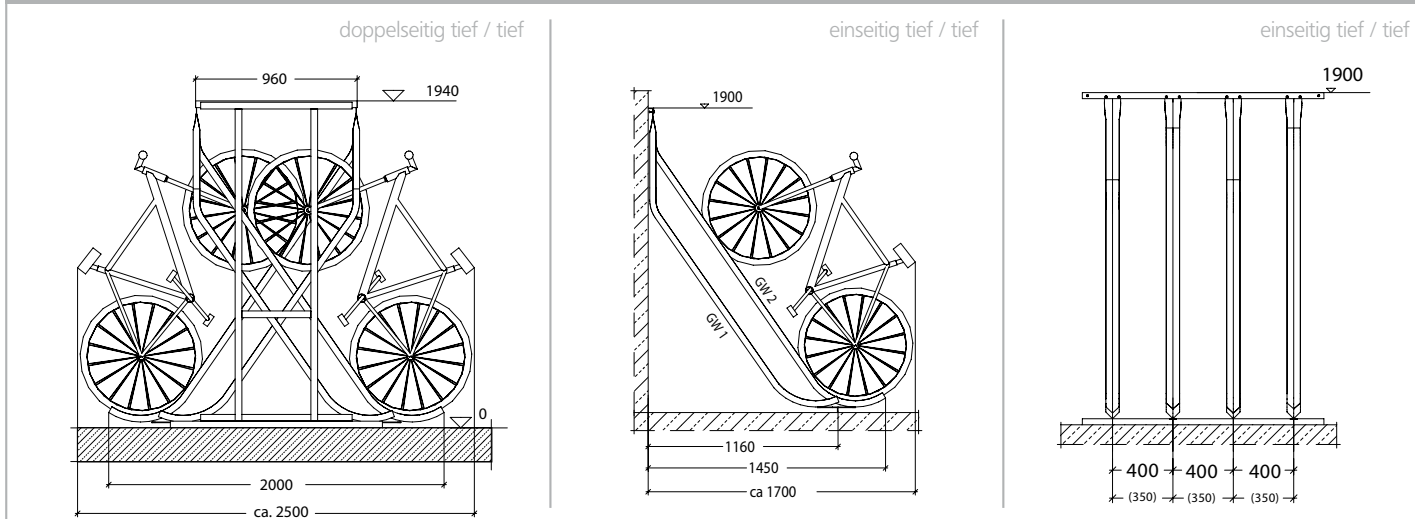
01.27 LINOS

Einseitige Fahrradabstellanlage für schräghohes Parken. Durch Tief / Tief-Stellung bequeme Bedienbarkeit, Stellraumtiefe ca. 1,70 m (mit Fahrrad). Doppelseitige Fahrradabstellanlage für schräghohes Parken. Durch Tief / Tief-Stellung bequeme Bedienbarkeit, Stellraumtiefe ca. 2,50 m (mit Fahrrad).

Konstruktion einseitig

Obere und untere Befestigungsschiene aus Winkelstahl. Kufen aus gepreßtem, V-förmigem Stahlblech. Verschraubung aus Edelstahl. Einstellwinkel 90°.

LINOS



BESCHREIBUNG	KG	BESTELL-NR.
Reihenanlagen zum Aufdübeln		
Einseitig verzinkt 90° Einstellwinkel (Radeinstellung)	6	F03901
Kufe einzeln Typ GW1	2,5	F04004
Kufe einzeln Typ GW2	2,5	F03904
Doppelseitig verzinkt ab 8 Radeinstellungen (Radeinstellung)	9	F04202
Zubehör		
Aufpreis Rahmen verzinkt freistehend für einseitige Radeinstellung, ab 5 Rädern (Radeinstellung)	11	F04101
Radabstände: A = 350 mm / C = 400 mm / D = 450 mm / E = 500 mm		