

GRONARD®

metallbau und stadtmobiliar

MODERNE LÖSUNGEN IN STAHL.



01 Fahrradständer

02 Überdachungen

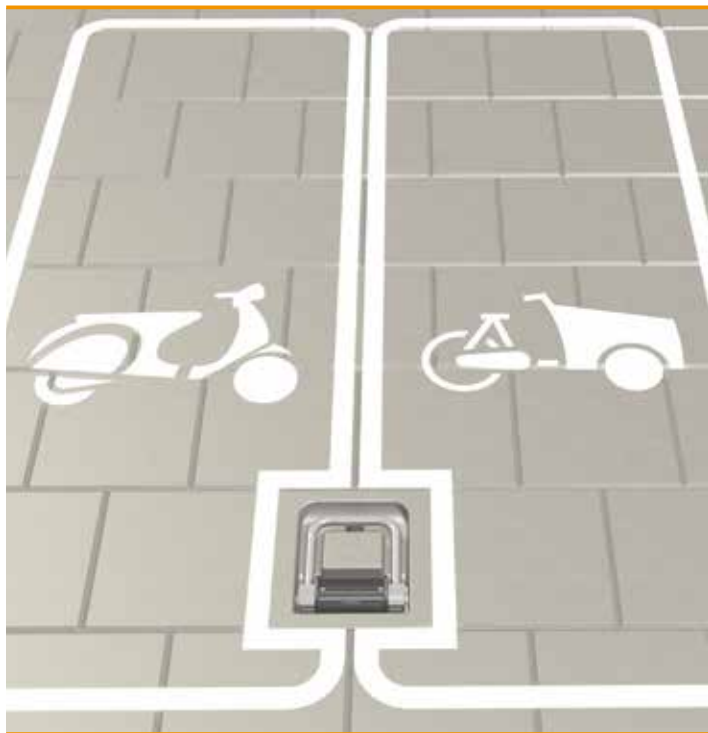
03 Stadtmobiliar

NEU!

MOREA



01.48 MOREA



MOREA

Parkflächenkennzeichnung

MOREA

Einfaches Ansperrn sämtlicher Zweiradtypen möglich.

01.48 MOREA

Das Parksystem MOREA ist die ideale Lösung für das sichere Abstellen von Lastenrädern, Motorrollern, Mofas und Motorrädern.

Dieser Bügelparker verbindet Design mit Benutzerfreundlichkeit und wird den Bedürfnissen der Nutzer gerecht. Der MOREA-Bügelparker bietet nicht nur wirksamen Diebstahlschutz, sondern erlaubt es auch Kabel oder Kette – wie dies häufig gewünscht wird – durch das Hinterrad zu führen und damit Diebstahl vorzubeugen. Zu dem verhindert man "Wildparken" im öffentlichen Raum.

Die Lastenräder, Motorroller, Mofas und Motorräder parken in einer ordentlichen Reihe an den dafür vorgesehenen Plätzen. Weil sich dieser Bügelparker einklappt, ist genügend Rangiererraum vorhanden und es bildet sich kein Hindernis, das Fußgängern oder kommunalen Diensten im Weg wäre.

Konstruktion

Stahlbügel verzinkt, ø 22 mm. Gelagert in Betongußteil Grau. Bedienelement: Kunststoff Schwarz.

Abmessung

Breite 296 mm
 Länge 296 mm
 Tiefe 200 mm

Oberfläche / Farbe

Stahl feuerverzinkt nach DIN EN ISO 1461, Betonfuß: Hellgrau, Bedienelement: Schwarz

Sicherheit

Der Bügel klappt nach oben wenn der Fuß auf das Kunststoffteil gesetzt und Dieses nach hinten geschoben wird.

Montage / Befestigung

Der MOREA-Bügelparker wird bündig mit der Geländeoberfläche montiert (siehe Produktzeichnung). Dank Standardformat (30 x 30 cm) kann der Betonfuß leicht in die Pflasterung integriert werden. Der MOREA ist nicht für die Anbringung in hartem Untergrund geeignet.

- . funktionell und benutzerfreundlich
- . wirksamer Diebstahlschutz
- . Fußbedienung keine schmutzigen Hände
- . kein Hindernis auf Wegen: Der Bügel fällt zurück und ist bündig mit der Geländeoberfläche
- . einfache Anbringung in der Pflasterung

01.48 MOREA



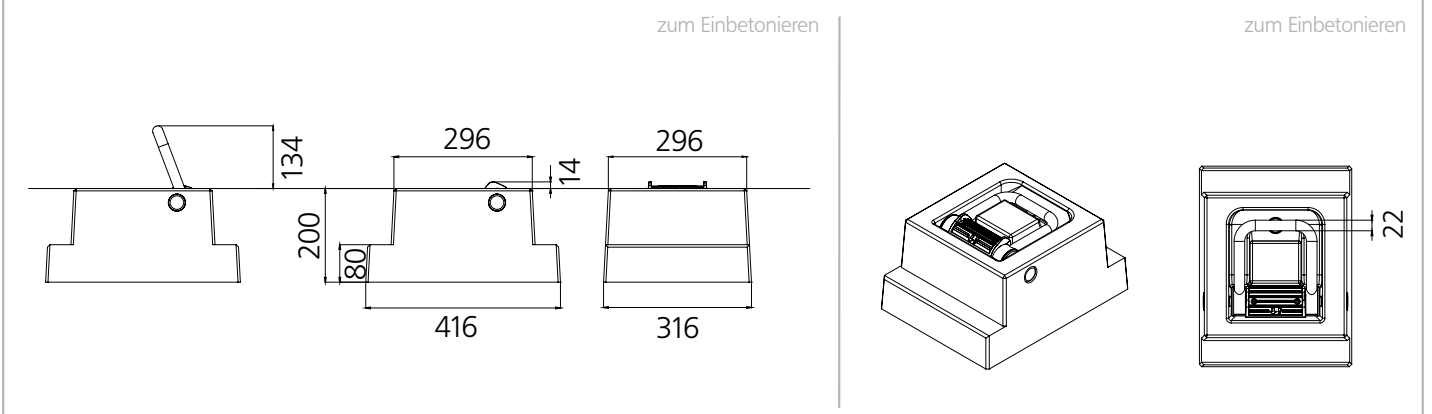
MOREA

Einfache Fußbedienung, keine schmutzigen Hände.

MOREA

Einfaches Ansperrern sämtlicher Zweiradtypen möglich.

MOREA



BESCHREIBUNG	KG	BESTELL-NR.
MOREA – Ausführung verzinkt, 1 Stück	48	S03000
MOREA – Ausführung Bügel in Edelstahl, ab 20 Stück	48	S03001