



SCOOTER-PARK® Reihenanlage mit Montagekonsole Typ B zum Aufdübeln mit niedriger Höhe zum Ansperrern ohne Anheben.

SCOOTER-PARK®

SCOOTER-PARK® für Kickboards und Scooter auf Schulhöfen und öffentlichen Gebäuden wie auch im privaten Bereich. Die Halterungen für die Tretroller bieten eine diebstahlsichere Abstellmöglichkeit und verfügen über ein ansprechendes und funktionales Design.

Konstruktion

Halterung aus feuerverzinktem Stahl. Robustes Blech-Laserteil mit je zwei Feststellschrauben für Befestigung direkt an die Wand oder auf Querrohr mit Nuten \varnothing 48 mm.

Scooter-Abstände

Halterung aus feuerverzinktem Stahl. Robustes Blech-Laserteil mit je zwei Feststellschrauben für Befestigung direkt an die Wand oder auf Querrohr mit Nuten \varnothing 48 mm.

Sicherheit

Die Scooter und Kickboards können mit einem Vorhängeschloss oder Seilschloss wirksam gegen Diebstahl gesichert werden.

Oberflächen / Farben

Stahl feuerverzinkt nach DIN EN ISO 1461, auf Wunsch mit zusätzlicher Pulverbeschichtung Farbton in RAL-Farbe.



SCOOTER-PARK® Mit Vorhänge- oder Seilschloss ist der Scooter leicht und diebstahlsicher absperrbar.

Befestigung

- Einzelhalterung direkt an die Wand.
- Reihenanlage-Querrohr mit Nuten \varnothing 48 mm und verschiedenen Montagekonsolen.

TYP A zum Einbetonieren

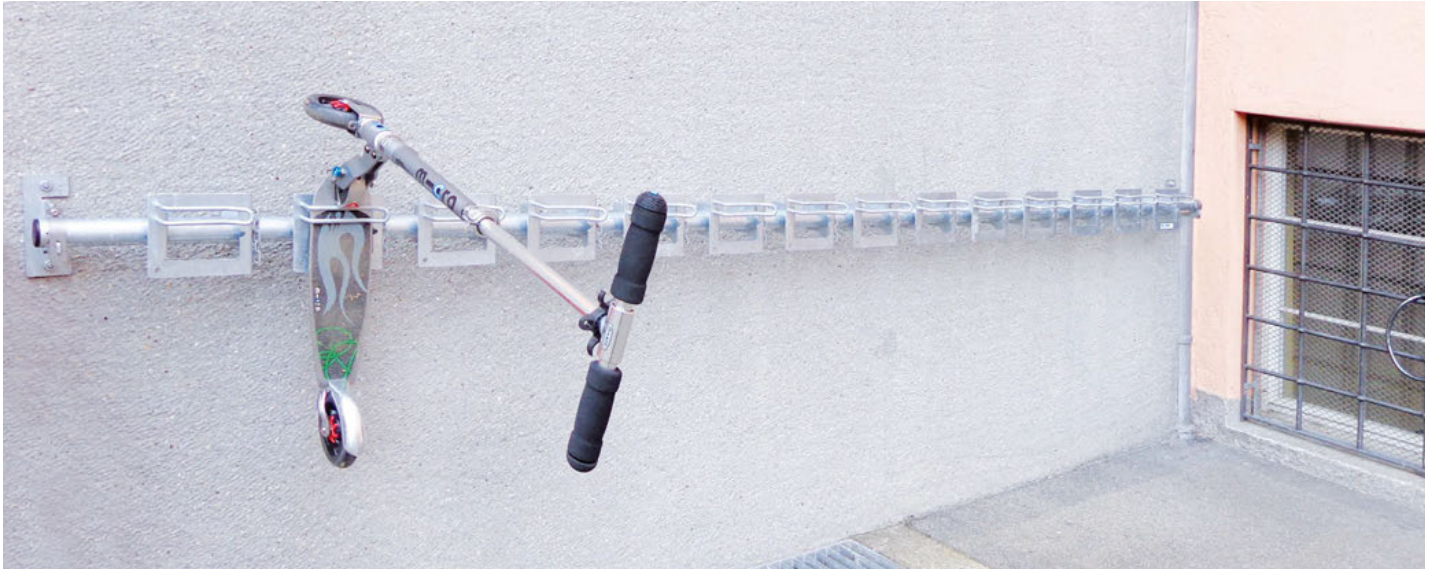
TYP B zum Aufdübeln

TYP C Wandkonsole zum Aufdübeln

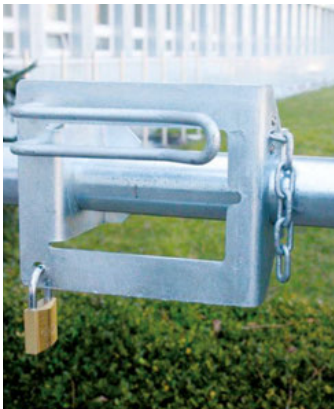
TYP E Freiständer Konsole, selbststehend für den mobilen Einsatz

VORTEILE SCOOTER-PARK®

- **Mobiler Aufstellort möglich**
- **Besonders geeignet für Bildungseinrichtungen**



SCOOTER-PARK® Reihenanlage mit Montagekonsole Typ C zur Wandmontage.

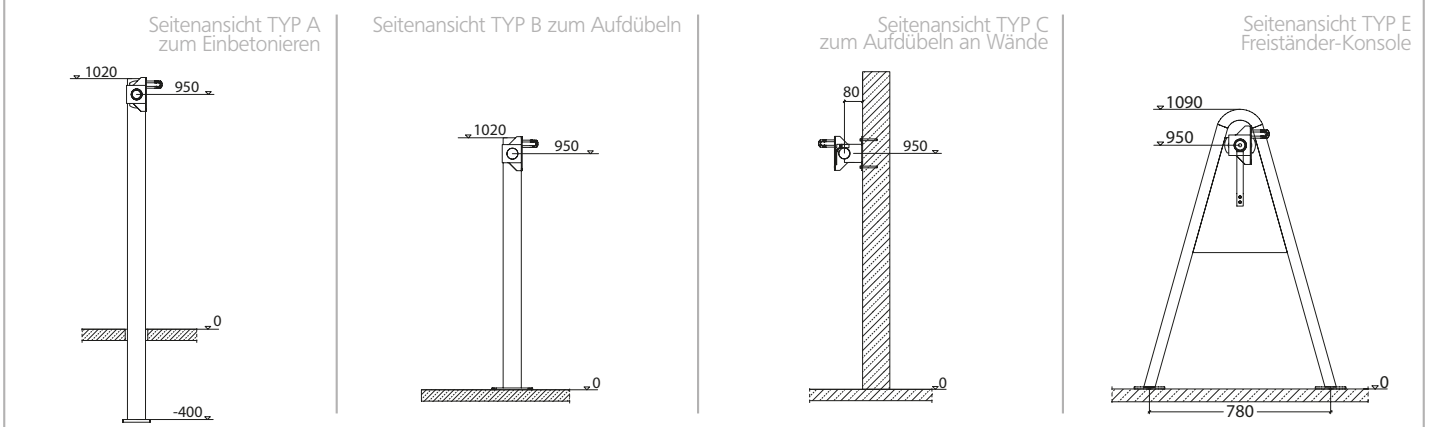


SCOOTER-PARK® Scooterhalterung

SCOOTER-PARK® Reihenanlage mit Montagekonsole Typ E zum Aufdübeln.



SCOOTER-PARK®



BESCHREIBUNG	KG	BESTELL-NR.
Scooterhalterung einzeln verzinkt für Wandmontage	5	S06001
Scooter-Park® inklusive Konsole Typ A, zum Einbetonieren bei ca. -400 mm	7,5	S06010
Scooter-Park® inklusive Konsole Typ B, zum Aufdübeln bei +/- 0	7	S06020
Scooter-Park® inklusive Konsole Typ C, Wandkonsole	6,5	S06030
Zubehör für Reihenanlage		
Montagekonsole TYP E verzinkt, Freiständer selbststehend für den mobilen Einsatz	10	S06090
Pulverbeschichtung Scooterhalterung in RAL-Farbe		S06002
Bodenbefestigungsmaterial für Befestigung auf Beton, Edelstahl, 1 Stück		F01141