

GRONARD®

metallbau und stadtmobiliar

MODERNE LÖSUNGEN IN STAHL.



01 Fahrradständer

02 Überdachungen

03 Stadtmobiliar

SCOOTER PARK



01.43 SCOOTER PARK



SCOOTER PARK

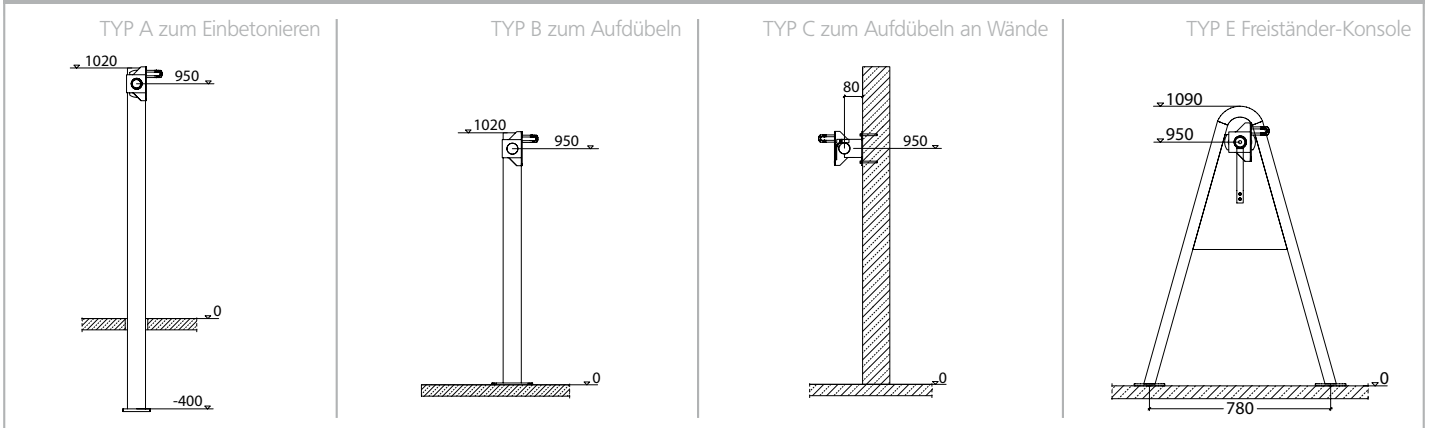
Reihenanlage mit Platz für 14 Scooter auf 3,75 m Länge. Reihenanlage mit zwei Montagekonsolen TYP A und GRONARD®-Querrohr.



SCOOTER PARK

Mit Vorhänge- oder Seilverschluss ist der Scooter leicht und diebstahlsicher absperbar.

SCOOTER PARK



BESCHREIBUNG	KG	BESTELL-NR.
Scooterhalterung einzeln verzinkt für Wandmontage		S06001
Aufpreis Pulverbeschichtung in RAL-Farbe		S06002
Zubehör		
GRONARD® Querrohr ø 48 mm verzinkt (max. Länge 3,90 m). Pro lfm		S06004
Montagekonsole TYP A verzinkt zum Einbetonieren		S06005
Montagekonsole TYP B verzinkt zum Aufdübeln		S06006
Montagekonsole TYP C verzinkt, Wandkonsole zum Aufdübeln		S06007
Montagekonsole TYP E verzinkt, Freiständer selbststehend für den mobilen Einsatz		S06008
Bodenbefestigungsmaterial für Befestigung auf Beton, 1 Stück		F01141