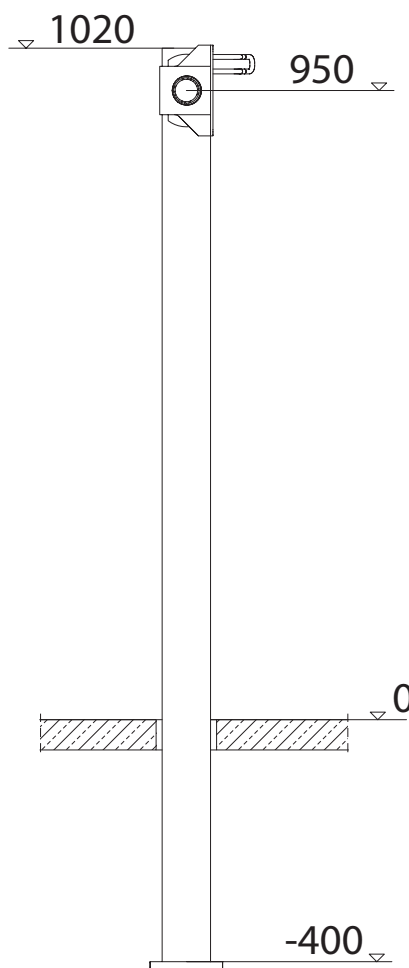
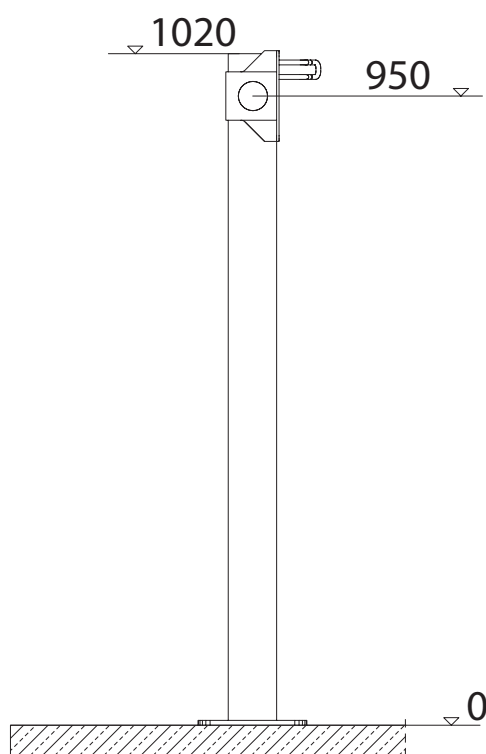


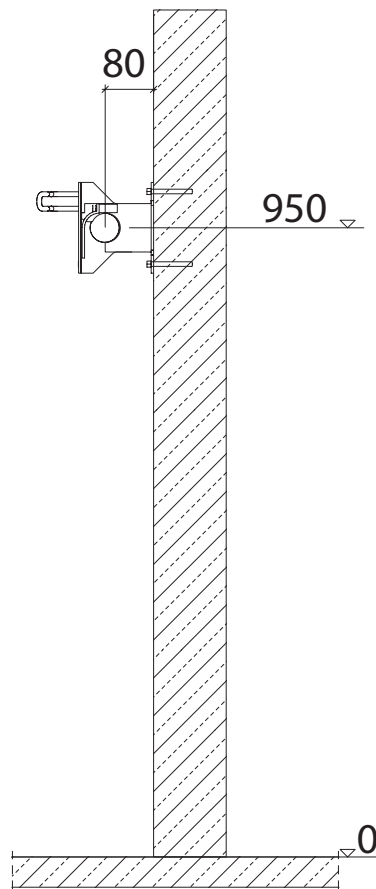
TYP A zum Einbetonieren



TYP B zum Aufdübeln



TYP C zum Aufdübeln an Wände



TYP E Freiständer-Konsole

