

GRONARD®

metallbau und stadtmobiliar

MODERNE LÖSUNGEN IN STAHL.



01 Fahrradständer

02 Überdachungen

03 Stadtmobiliar

SERVICE STATION



01.44 SERVICESTATION



SERVICESTATION

Reihenanlage KAPPA® tief / hoch mit Servicestation.

01.44 SERVICESTATION

Die Fahrradservicestation ermöglicht alle wesentlichen Reparatur- und Servicetätigkeiten für Fahrräder und andere Zweiräder. Reifenpannen und andere Fahrbehinderungen können damit rasch und kostenlos behoben werden. Zur Förderung des Radverkehrs sollte daher diese Servicemöglichkeit an allen wichtigen Standorten (Radverkehrsknotenpunkten, wie Bahnhöfe, Kultur-/ Freizeistätten, Stadtzentren, Park & Ride Plätze, etc.) zur Verfügung stehen.

Konstruktion

Wandschrank aus Stahl verzinkt, mit Alu-Rollladen. Element wird bei Montageart „zum Aufdübeln“ auf verzinktes Formrohrgestell aufgesetzt und damit verschraubt, inkl. Werkzeugausstattung für Fahrräder, mit Drahtseilen gegen Diebstahl gesichert; wahlweise ausgestattet mit Kompressor oder Handpumpe. Zusatzausstattung wie Handtuchspender oder Beleuchtung möglich.

Oberflächen / Farben

Stahl verzinkt, Wandschrank zusätzlich beschichtet in RAL 7016 (Anthrazitgrau).

Befestigungsart

- Zum Aufdübeln: mit verzinktem Formrohrgestell und Bodenschienen befestigt, oder auf Sockel montiert.
- Zur Wandmontage: mit Befestigungswinkel und Wanddübel montiert.

Abmessung

Breite: ca. 890 mm, Tiefe: ca. 380 mm, Höhe ca. 1420 mm

Zubehör

Handtuchspender, Beleuchtung mit Bewegungsmelder, auf Wunsch auch Sonderwerkzeuge, Werbeschild.

Fahrradständer

Gut kombinierbar mit Fahrradständer KAPPA®, KAPPA® LIGHT, FELIX, SOPHIA, EPSILON PLUS, BWA PARKER, Katalog Seiten 07 - 21.



01.44 SERVICESTATION



SERVICESTATION

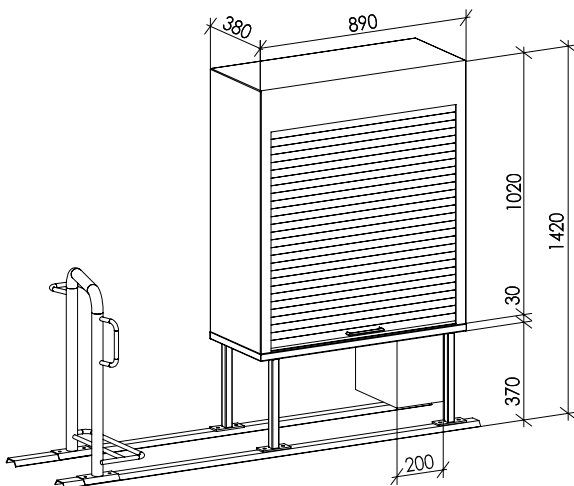
Das Werkzeug ist mittels Seilzug an der Servicestation montiert.

SERVICESTATION

Die Servicestation ist mit Luftpumpe oder Kompressor erhältlich

SERVICESTATION

Servicestation + Fahrradständer KAPPA® zum Aufdübeln



BESCHREIBUNG

SERVICESTATION verzinkt & pulverbeschichtet

Zum Aufdübeln mit Handpumpe integriert	S05001
Zum Aufdübeln mit Kompressor integriert	S05002
Zur Wandmontage mit Handpumpe integriert	S05003
Zur Wandmontage mit Kompressor integriert	S05004

Zubehör

Beleuchtung mit Bewegungsmelder (nur möglich mit integriertem Kompressor)	S05005
Handtuchspender	S05006
Bodenbefestigungsmaterial für Befestigung auf Beton, 1 Stk.	F01141

BESTELL-NR.