

GRONARD®

metallbau und stadtmobiliar

MODERNE LÖSUNGEN IN STAHL.



01 Fahrradständer

02 Überdachungen

03 Stadtmobiliar



SOKRATES



01.47 SOKRATES



SOKRATES

Schließfachanlage, 3 Fächer, Stützen zum Aufdübeln bei -200 mm.

01.47 SOKRATES

Konstruktion

Doppelwandige Stahlblechausführung mit zusätzlichen Seiten- und Dachpaneelen. Wahlweise mit oder ohne Steckdose. Aufstellung mittels Unterzug und Stützen aus Rechteckrohr 80 x 60 mm.

Schließfachgröße:

Länge x Tiefe x Höhe außen: 400 x 500 x 400 mm
(ohne Seiten- und Dachpaneel)

Länge x Tiefe x Höhe innen: 350 x 350 x 360 mm

Oberfläche / Farbe

Alle Stahlteile verzinkt, Außenwand zusätzlich pulverbeschichtet in RAL-Farbe nach Wahl sowie in DB 701 bis DB 703.

Sicherheit

Verriegelung standardmäßig mit Zylinderschloss, Lieferung inklusive 2 Schlüsseln.

Befestigung

Zum Aufdübeln bei +/- 0 mm bzw. -200 mm. Lieferung inklusive Bodenbefestigungsmaterial.

Elektroinstallation

1 Stück Schuko-Steckdose 230 V, Schutzart IP 44 je Schließfach. Alle Steckdosen komplett verkabelt und vorbereitet für den bauseitigen Anschluss (geprüft nach § 5 Absatz 4 BGV A3 / GUV-V A3).

Zubehör

Aufpreis für Reihenschließanlage, Pfandschloss je Fach, Kassierschloss je Fach, Dach.

Auf Anfrage: Anschlusskasten mit Sicherung 16 A und FI-Schutzschalter, Zugang per RFID, PIN / Code-Autorisierung oder SMS, Beschriftungen, Einbauvariante für Überdachungsanlage, Wandaufhängung, Kabeldurchführung durch die Schließfachtür



01.47 SOKRATES



SOKRATES

Schließfachanlage 12 Fächer mit Münzpfandschloß Stahlkonstruktion, integriert in Fahrradüberdachung PAGONA.



Schließfach für Radfahrerutensilien (Helm, Rucksack, etc.).



Aufputz Schuko-Steckdose (Elektroinstallation) 230 V mit Deckel, Schutzart IP 44.



Schließfach mit Schuko-Steckdose für den Betrieb von bauseitigen Ladestationen.



Schließfachanlage SOKRATES mit Schlüsselschließung.



serienmäßige Schließfach-Nummerierung bei Ausführung mit Pfand- bzw. Kassierschloß.



Serienmäßige Schließfachnummerierung bei Ausführung mit Pfand- bzw. Kassierschloß.

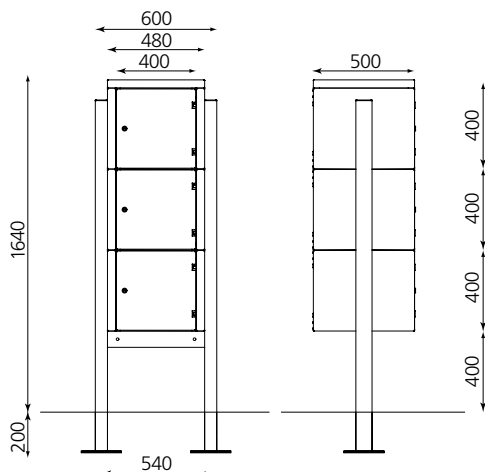


Schließfachanlage mit Zugang mittels RFID-Kartenleser.



Schließfachanlage mit Zugang mittels PIN-Code.

SOKRATES



Zugangsmöglichkeiten



Genauere Daten zu den verschiedenen Ausführungen erhalten Sie gerne auf Anfrage.