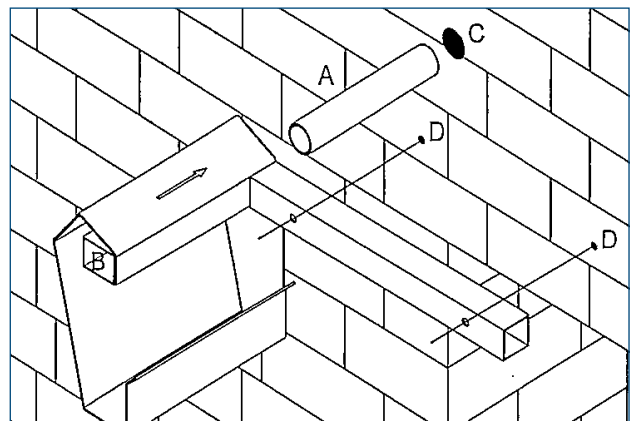


Montageanleitung / Befestigungsarten VORDÄCHER

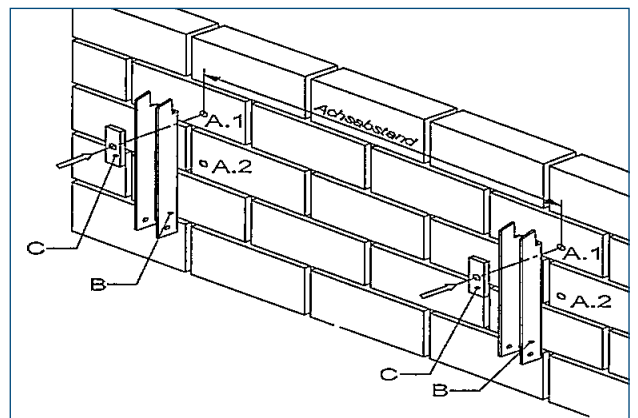
► BEFESTIGUNGSART A

- 1) Bohrung \varnothing 35 mm für Rundrohr **A** anzeichnen und bohren
- 2) Rundrohr **A** statisch ausreichend im Mauerwerk verankern (z.B. mit „Fischer-Injektionsverankerung FIP“)
- 3) Vordach mit Vierkantrrohr **B** auf das Rundrohr **A** schieben
- 4) Vordach mit korrosionsbeständigen Schrauben und Dübeln in den Bohrungen **D** sichern



► BEFESTIGUNGSART B

- 1) Bohrungen **A** in der Wand anbringen, Achsenabstand beachten
- 2) Trägerprofile **B** zusammen mit den Stahllaschen **C** in den Bohrungen **A1** befestigen (Befestigungsmittel bauseits)
- 3) Trägerprofile **B** lot- und waagerechtausrichten und durch Befestigung in den Bohrungen **A2** sichern



► BEFESTIGUNGSART C

- 1) Halteprofil am Baukörper ausrichten und statisch ausreichend verankern
- 2) Vordach auf das Halteprofil aufhaken und verschrauben
- 3) Vordachkonstruktion zum Baukörper abdichten

