



► VORDÄCHER



## MODERNE LÖSUNGEN IN STAHL.

Fahrradparker Überdachungen Stadtmobiliar

01 

02 

03 



Wir beziehen unsere Vordächer von der Fa. GRAUTE, die für erstklassige Bauelemente aus Aluminium steht – made in Germany. Eine beeindruckende Vielzahl an Formen, Größen,

Ausstattungen und Oberflächen ermöglicht Ihnen die Auswahl der perfekten Überdachung, die Ihren Vorstellungen und den baulichen Gegebenheiten Ihres Hauses entspricht.



## ► VORDACH TYP V 1300

Foto: RAL 7016 Anthrazitgrau, Feinstruktur. Verglasung: VSG klar.

**Maße:** Tiefe von 900 - 1100 mm, Breite von 1400 - 3000 mm, Höhe von 460 - 540 mm

**Glas:** VSG matt, VSG klar, VSG klar selbstreinigend

**Befestigungsart:** B

**Schneelast:** (sk): 0,75 kN / m<sup>2</sup>

Genauere Abmessungen und Farben auf Anfrage



## ► VORDACH TYP V 1350

Foto: DB Dunkelgrau matt, Verglasung: VSG klar.

**Maße:** Tiefe von 900 - 1100 mm, Breite von 1400 - 2300 mm, Höhe von 367 - 558 mm

**Glas:** VSG matt, VSG klar, VSG klar selbstreinigend

**Befestigungsart:** C

**Schneelast:** (sk): 0,75 kN / m<sup>2</sup>

Genauere Abmessungen und Farben auf Anfrage

## ► VORDACH TYP V 1400

Foto: DB 703 Dunkelgrau matt, Verglasung: VSG klar.

**Maße:** Tiefe von 800 - 1100 mm, Breite von 1400 - 3600 mm, Höhe von 421 - 470 mm

**Glas:** VSG matt, VSG klar, VSG klar selbstreinigend

**Befestigungsart:** C

Genauere Abmessungen und Farben auf Anfrage





## ► VORDACH TYP V 1500

Foto: RAL 9016 Weiß matt, Verglasung: VSG klar.

**Maße:** Tiefe von 800 - 1100 mm, Breite von 1400 - 2200 mm, Höhe von 582 - 739 mm

**Glas:** VSG matt, VSG klar, VSG klar selbstreinigend

**Befestigungsart:** C

**Schneelast:** (sk): 0,75 kN / m<sup>2</sup>

Genauere Abmessungen und Farben auf Anfrage



## ► VORDACH TYP V 1550

Foto: PFL 79 Graubraun feinstruktur, Verglasung: VSG klar.

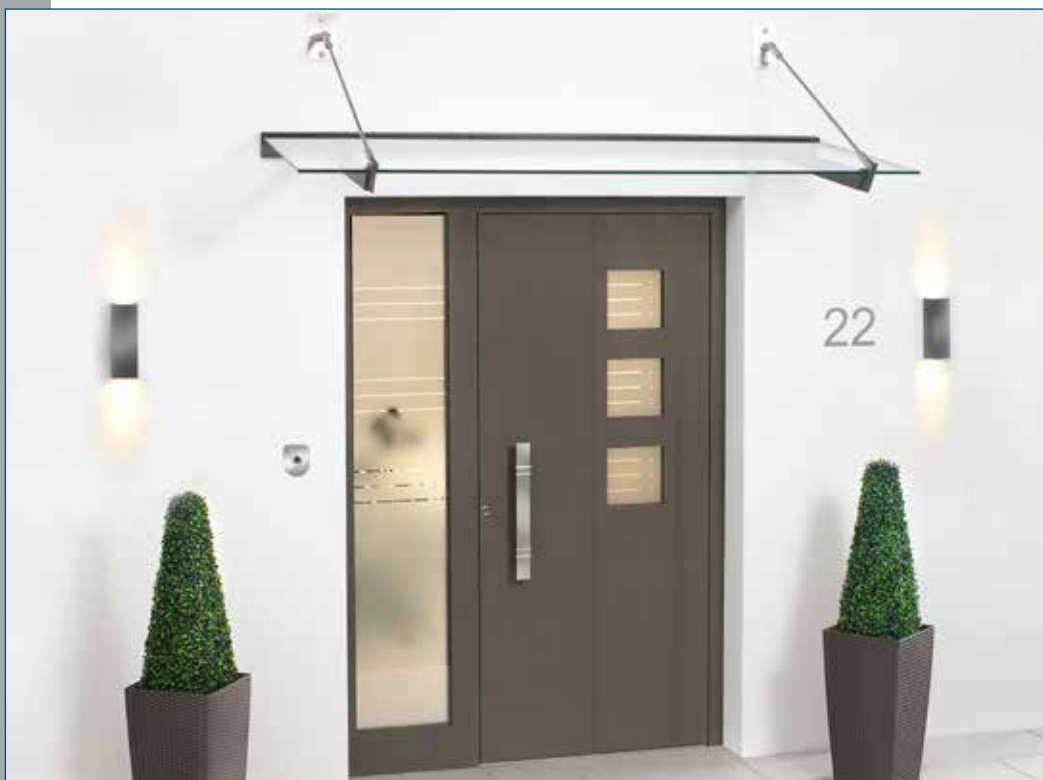
**Maße:** Tiefe von 800 - 1100 mm, Breite von 1400 - 2200 mm, Höhe von 582 - 739 mm

**Glas:** VSG matt, VSG klar, VSG klar selbstreinigend

Ab Breite > 1800 mm mit zusätzlicher Befestigung. Befestigung aus Edelstahl, Glasstärke 16 mm bei 2 Befestigungen; 12 mm bei 3 Befestigungen. Maß Außenkante Scheibe bis Mitte Dachlänge.

**Schneelast:** (sk): 0,75 kN / m<sup>2</sup>

Genauere Abmessungen und Farben auf Anfrage



## ► GRUNDAUSSTATTUNG ALUMINIUMVORDÄCHER

- Verschweißte Konstruktion
- Eingeschweißter Wasserspeier
- Wasserspeier vorgerichtet für Wasserablaufkette (nicht bei V 1400, V 1500 und V 1550)

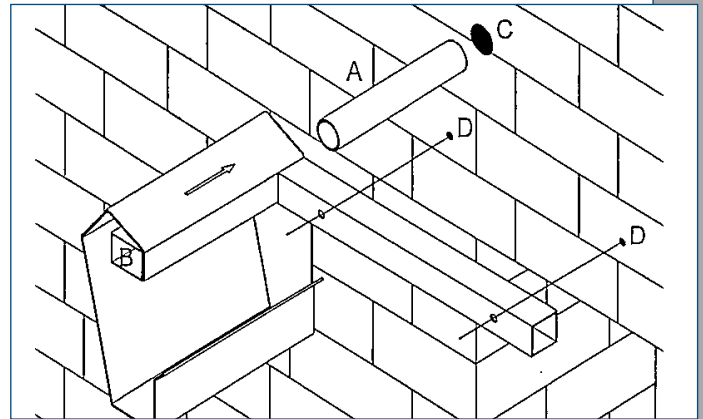
## ► ZUBEHÖR ALUMINIUMVORDÄCHER

- Vordach in Sonderfarben nach RAL, PFL oder DB
- Verzinkte Wasserablaufkette in Farbe des Daches

## ► MONTAGEANLEITUNG / BEFESTIGUNGSART

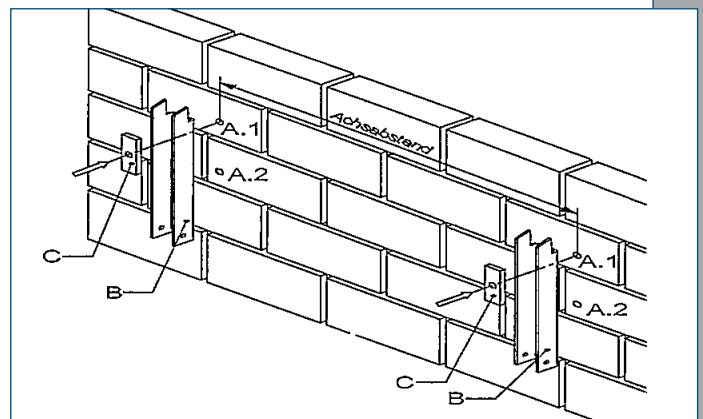
### Befestigungsart A

- 1) Bohrung  $\varnothing$  35 mm für Rundrohr **A** anzeichnen und bohren
- 2) Rundrohr **A** statisch ausreichend im Mauerwerk verankern (z.B. mit „Fischer-Injektionsverankerung FIP“)
- 3) Vordach mit Vierkantring **B** auf das Rundrohr **A** schieben
- 4) Vordach mit korrosionsbeständigen Schrauben und Dübeln in den Bohrungen **D** sichern



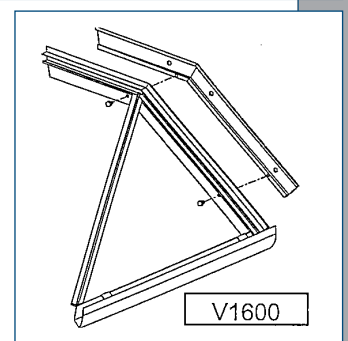
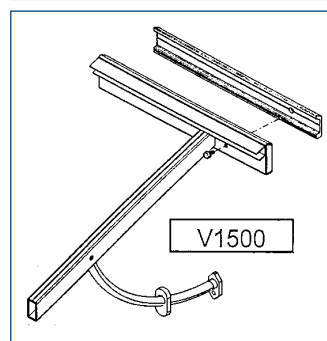
### Befestigungsart B

- 1) Bohrungen **A** in der Wand anbringen, Achsenabstand beachten
- 2) Trägerprofile **B** zusammen mit den Stahllaschen **C** in den Bohrungen **A1** befestigen (Befestigungsmittel bauseits)
- 3) Trägerprofile **B** lot- und waagrecht ausrichten und durch Befestigung in den Bohrungen **A2** sichern



### Befestigungsart C

- 1) Halteprofil am Baukörper ausrichten und statisch ausreichend verankern
- 2) Vordach auf das Halteprofil aufhaken und verschrauben
- 3) Vordachkonstruktion zum Baukörper abdichten



## ► STANDARDFARBEN

- RAL 9016 Weiß glänzend oder matt
- RAL 9001 Reinweiß glänzend oder matt
- RAL 8014 matt Sepiabraun
- RAL 9007 glänzend Graualuminium
- RAL 8077 matt Dunkelbraun
- PLC 34 (hauseigener dunkelbrauner Metallicfarbton)