

GRONARD®

metallbau und stadtmobiliar

MODERNE LÖSUNGEN IN STAHL.



01 Fahrradständer

02 Überdachungen

03 Stadtmobiliar

PAGONA WARTEHALLE



02.40 PAGONA WARTEHALLE



PAGONA WARTEHALLE einseitig, verzinkt und pulverbeschichtet. 2 x Modul 5 aneinandergereiht mit Dacheindeckung VSG glasklar, Rück- und Seitenwände ESG klar. Zubehör: Raubvogelaufkleber, Sitzbank mit Holzlatten.

PAGONA WARTEHALLE

Solide und schlichte Konstruktion in modernem, zurückhaltendem Design mit leicht schrägem Dach. Ist in vielen Variationen, Materialien, Größen und Farben erhältlich. Schützt beim Warten zuverlässig vor Wind und Wetter.

Konstruktion

Quadratrohrstützen auf denen die Wasserkästen und Dachhauptträger aus T-Profil montiert werden. Wasserkasten aus Stahlblech, mehrfach gekantet und ausgesteift. Rastermaß 1,50 m. **Wir fertigen nach CE, EN 1090-1:2009, +A1:2011**

Abmessung

Modul 2 (Dachlänge x Dachtiefe)	3,30 x 2,00 m
Modul 3 (Dachlänge x Dachtiefe)	4,80 x 2,00 m
Modul 4 (Dachlänge x Dachtiefe)	6,30 x 2,00 m
Modul 6 (Dachlänge x Dachtiefe)	9,30 x 2,00 m
Lichte Höhe	2,20 m
Gesamthöhe	2,50 m

Oberfläche / Farbe

Feuerverzinkt nach DIN EN ISO 1461 mit Pulverbeschichtung in RAL-Farbe nach Wahl.

Dacheindeckung

Verbundsicherheitsglas (VSG) glashell. Optional mit Milchglasfolie oder farbig. Dachkassetten, Preise auf Anfrage.

Schneelast (sk)

Standardmäßig 0,93 kN/m², Windlast: Zone 2.

Entwässerung

Über die im Dach integrierte Regenrinne und die hinteren Stützen. Austritt oberirdisch über Wasserspeier.

Rück- / Seiten- Windschutzwand

Einscheibensicherheitsglas (ESG) glashell. Optional mit keramischem Siebdruck, Farbe in RAL, Sichtstreifen, Logo oder Muster.

Montage

Stützen mit Fußplatten zum Aufdübeln (-200 mm) auf bauseitige Fundamente nach unseren Plänen. Lieferung inkl. Befestigungsmaterial.

Zubehör / Optionen

Höhere Schneelast, Sitzgelegenheit, Beleuchtung LED, Vitrinen, Abfallbehälter, Dachkassetten, kürzere Dachtiefen.



PAGONA WARTEHALLE Dachbreite x Dachtiefe 4800 x 2000 mm, mit Rück- und Seitenwänden ESG, Klarglas, Stahlkonstruktion in RAL 9007 Graualuminium.

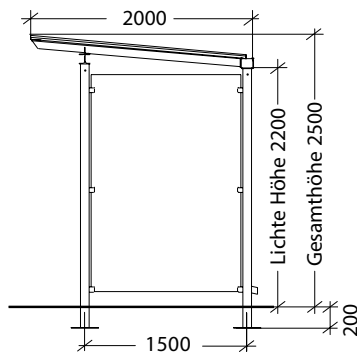
02.40 PAGONA WARTEHALLE



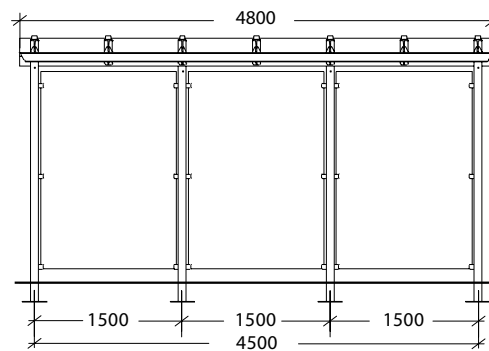
PAGONA WARTEHALLE Einseitig verzinkt, 2 x Modul 2, Dachfläche 3,30 x 2,00 m. Rück- und Seitenwand aus ESG-Glas mit Sichtschutzstreifen Weiß.

PAGONA

Seitenansicht



Frontansicht, Modul 3



BESCHREIBUNG

BESTELL-NR.

Modul 2, Dachlänge 3,30 m, 0,93 kN/m² (sk)

Grundeinheit (ohne Rück-/ Seitenwände) verzinkt und pulverbeschichtet in RAL-Farbe, Dacheindeckung VSG, glashell	Ü50000
Grundeinheit (ohne Rück-/ Seitenwände) verzinkt und pulverb. in RAL-Farbe, Dacheindeckung Kassetten aus Stahlblech, RAL 9002	Ü50001
Rückwand komplett, glashell	Ü50002

Modul 3, Dachlänge 4,80 m, 0,93 kN/m² (sk)

Grundeinheit (ohne Rück-/ Seitenwände) verzinkt und pulverbeschichtet in RAL-Farbe, Dacheindeckung VSG, glashell	Ü50010
Grundeinheit (ohne Rück-/ Seitenwände) verzinkt und pulverb. in RAL-Farbe, Dacheindeckung Kassetten aus Stahlblech, RAL 9002	Ü50011
Rückwand komplett, glashell	Ü50012

Modul 4, Dachlänge 6,30 m, 0,93 kN/m² (sk)

Grundeinheit (ohne Rück-/ Seitenwände) verzinkt und pulverbeschichtet in RAL-Farbe, Dacheindeckung VSG, glashell	Ü50020
Grundeinheit (ohne Rück-/ Seitenwände) verzinkt und pulverb. in RAL-Farbe, Dacheindeckung Kassetten aus Stahlblech, RAL 9002	Ü50021
Rückwand komplett, glashell	Ü50022

Modul 6, Dachlänge 9,30 m, 0,93 kN/m² (sk)

Grundeinheit (ohne Rück-/ Seitenwände) verzinkt und pulverbeschichtet in RAL-Farbe, Dacheindeckung VSG, glashell	Ü50030
Grundeinheit (ohne Rück-/ Seitenwände) verzinkt und pulverb. in RAL-Farbe, Dacheindeckung Kassetten aus Stahlblech, RAL 9002	Ü50031
Rückwand komplett, glashell	Ü50032

Zubehör

Seitenwand, glashell, Breite 1,50 m	Ü50090
Beleuchtung Rohrleuchte LED pro Stück	Ü50091
Sichtschutzstreifen Weiß, 2 Stück à 30 mm Beschreibung	Ü50092
Raubvogelaufkleber Schwarz (Bussard, Falke, Taube), 5 Stück	Ü50093