

GRONARD®

metallbau und stadtmobiliar

MODERNE LÖSUNGEN IN STAHL.



01 Fahrradständer

02 Überdachungen

03 Stadtmobiliar

STRATOS



02.41 STRATOS WARTEHALLE



STRATOS WARTEHALLE

Modul 4 verzinkt und pulverbeschichtet in RAL 7016 mit Rück- und Seitenwand aus ESG-Glas und Werbevitrine. Dachfläche 4,06 x 2,00 m.

02.41 STRATOS WARTEHALLE

Modern gestaltete, offen anmutende Warthalle als Wind- und Wetzerschutz, die sich durch ihr schlichtes Design gut in städtische Umgebung einfügt. Die Dachkonstruktion ist eckig wie ein Krakarm gestaltet.

Konstruktion

Feuerverzinkte Stahlkonstruktion, freitragende Hauptstützen mit zusätzlicher Dachschräge. **Wir fertigen nach CE, EN 1090-1:2009, +A1:2011.**

Abmessungen

Modul 2 (Dachlänge x Dachtiefe)	2,06 x 2,00 m
Modul 3 (Dachlänge x Dachtiefe)	3,06 x 2,00 m
Modul 4 (Dachlänge x Dachtiefe)	4,06 x 2,00 m
Modul 6 (Dachlänge x Dachtiefe)	5,06 x 2,00 m
Lichte Höhe	2,35 m
Gesamthöhe	2,52 m

Oberfläche / Farbe

Feuerverzinkt nach DIN EN ISO 1461 mit Pulverbeschichtung in RAL-Farbe.

Dacheindeckung

Dacheindeckung aus Verbundsicherheitsglas (VSG) standardmäßig glashell.

Schneelast (sk)

Standardmäßig 1,00 kN/m². Windlast: Zone 2

Entwässerung

Im Dach integrierte Regenrinne, Ablauf an den Außenstützen, oberirdisch mittels Wasserspeier.

Rück- / Seitenwand

Aus Einscheibensicherheitsglas (ESG) standardmäßig glashell. Rückwandscheiben linienförmig gelagert, Seiten- und Windschutzwände mit Glashaltern befestigt.

Montage

Stützen mit Fußplatten zum Aufdübeln auf bauseitige Fundamente (-200 mm oder +/- 0x mm) nach unseren Plänen. Lieferung inklusive Bodenbefestigungsmaterial.

Zubehör / Optionen

Sitzgelegenheit, Beleuchtung, Vitrinen, Abfallbehälter, Weitere Abmessungen sowie keramischer Siebdruck auf Anfrage.

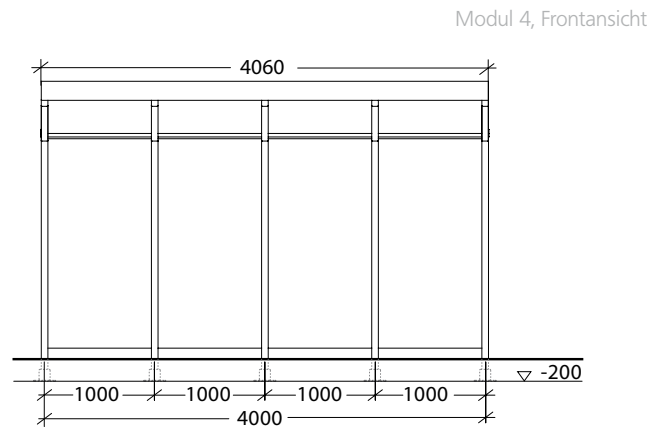
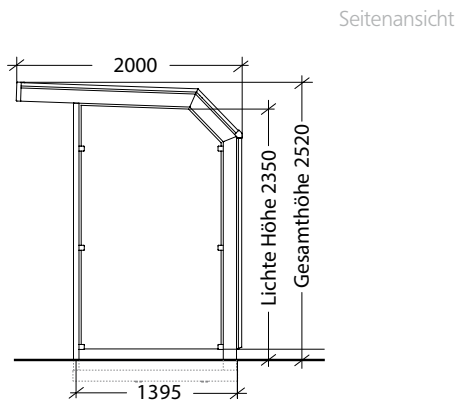
02.41 STRATOS WARTEHALLE

STRATOS WARTEHALLE

Modul 3 verzinkt und pulverbeschichtet ohne Rück- und Seitenwände. Dachfläche 3,06 x 2,00 m.



STRATOS



BESCHREIBUNG

BESTELL-NR.

Modul 2, Dachlänge 2,06 m

Grundeinheit (ohne Rück-/ Seitenwände) verzinkt und pulverbeschichtet in RAL-Farbe, 1,00 kN/m² (sk)

Ü08801

Rückwand komplett, ESG glashell, Raster 1,0 m

Ü08802

Modul 3, Dachlänge 3,06 m

Grundeinheit (ohne Rück-/ Seitenwände) verzinkt und pulverbeschichtet in RAL-Farbe, 1,00 kN/m² (sk)

Ü08803

Rückwand komplett, ESG glashell, Raster 1,0 m

Ü08804

Modul 4, Dachlänge 4,06 m

Grundeinheit (ohne Rück-/ Seitenwände) verzinkt und pulverbeschichtet in RAL-Farbe, 1,00 kN/m² (sk)

Ü08805

Rückwand komplett, ESG glashell, Raster 1,0 m

Ü08806

Modul 5, Dachlänge 5,06 m

Grundeinheit (ohne Rück-/ Seitenwände) verzinkt und pulverbeschichtet in RAL-Farbe, 1,00 kN/m² (sk)

Ü08807

Rückwand komplett, ESG glashell, Raster 1,0 m

Ü08808

Zubehör

Seitenwand, ESG glashell, Breite 1,40 m

Ü08809

Seitenwand mit Vitrine und Beleuchtung, Schutzklasse 1

Ü08810

Windschutzwand, glashell, Raster 1,0 m

Ü08811

Beleuchtung IP 65, 1 x 36 Watt

Ü08812

Sichtschutzstreifen Weiß, 2 Stück à 30 mm

Ü08813

Raubvogelaufkleber Schwarz (Bussard, Falke, Taube), je Stück

Ü08814