

GRONARD®

metallbau und stadtmobiliar

MODERNE LÖSUNGEN IN STAHL.



01 Fahrradständer

02 Überdachungen

03 Stadtmobiliar

VANA WARTEHALLE





VANA WARTEHALLE Dachbreite x Dachtiefe 3220 x 1800 mm, Stahlkonstruktion feuerverzinkt und pulverbeschichtet, inkl. Rückwand ESG, Klarglas, ohne Seitenwände, Dacheindeckung VSG, Klarglas.

VANA WARTEHALLE

Die freiauskragende Form der Wartehalle VANA gestattet den Einsatz auch ohne Seitenwände oder vorderen Dachträger. Somit ist ein optimaler Zutritt zur Überdachungsanlage auch bei beengten Verhältnissen möglich. Die robusten Schwerter aus Stahl sorgen für ein sicheres und angenehmes Gefühl während der Wartezeit.

Konstruktion

Stahlkonstruktion aus Hauptstützen und Unterzügen aus Rechteckrohren, freitragenden konischen Kragarmen ohne vordere Dachstützen.

Wir fertigen nach CE, EN 1090-1:2009, +A1:2011

Abmessung

Modul 1 (Dachbreite x Dachtiefe)	4,72 x 1,80 m
Modul 2 (Dachbreite x Dachtiefe)	9,24 x 1,80 m
Modul 3 (Dachbreite x Dachtiefe)	13,76 x 1,80 m
Modul 4 (Dachbreite x Dachtiefe)	4,72 x 3,60 m
Modul 5 (Dachbreite x Dachtiefe)	9,24 x 3,60 m
Modul 6 (Dachbreite x Dachtiefe)	13,76 x 3,60 m
Lichte Höhe	2,28 m
Gesamthöhe	2,63 m

Oberfläche / Farbe

Alle Stahlteile feuerverzinkt und pulverbeschichtet in RAL-Farbe nach Wahl.

Dacheindeckung

Pulldach, Dacheindeckung aus Verbundsicherheitsglas (VSG), standardmäßig Klarglas.

Schneelast (sk)

Standardmäßig 1,00 kN/m², Windlast: Zone 2.

Entwässerung

Über den im Dach integrierten Wasserkasten. Ablauf oberirdisch durch Hauptstützen.

Rück- / Seiten- Windschutzwand

Einscheibensicherheitsglas (ESG), standardmäßig Klarglas, mit Glasaltern befestigt.

Montage

Stützen mit Fußplatten zum Aufdübeln auf bauseitige Fundamente bei -200 mm nach unseren Plänen.

Zubehör / Optionen

Höhere Schneelast, keramischer Siebdruck, Beleuchtung sowie unterirdische Entwässerung gegen Mehrpreis.



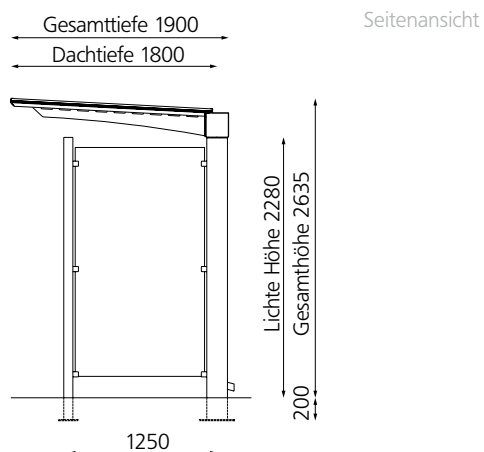
VANA WARTEHALLE einseitig, Dachbreite x Dachtiefe 4720 mm x 1800 mm, mit Rück- und Seitenwänden ESG, Klarglas, Stahlkonstruktion in RAL 7016 Anthrazitgrau.

02.61 VANA WARTEHALLE

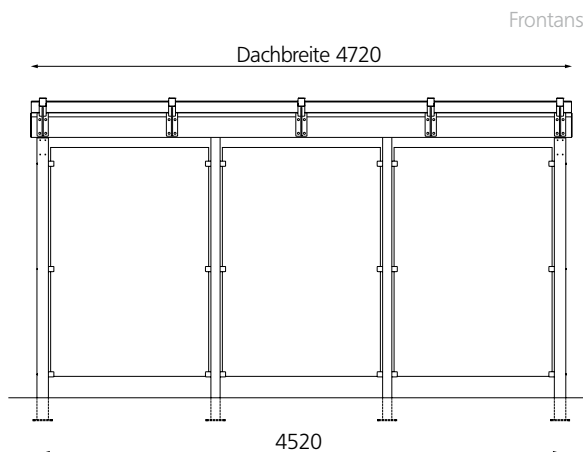


VANA WARTEHALLE einseitig, Dachbreite x Dachtiefe 4720 x 1800 mm, mit Rück- und Seitenwände ESG Klarglas, Stahlkonstruktion in DB 703 Eisenglimmer.

VANA



Seitenansicht



Frontansicht, Modul 1

BESCHREIBUNG

BESTELL-NR.

Modul 1 einseitig, Dachlänge 4,72 m, 1,00 kN/m² (sk)

Grundeinheit (ohne Rück-/ Seitenwände) verzinkt und pulverbeschichtet in RAL-Farbe, Dacheindeckung VSG, glashell

Ü50100

Rückwand komplett, glashell

Ü50101

Modul 2 einseitig, Dachlänge 9,24 m, 1,00 kN/m² (sk)

Grundeinheit (ohne Rück-/ Seitenwände) verzinkt und pulverbeschichtet in RAL-Farbe, Dacheindeckung VSG, glashell

Ü50110

Rückwand komplett, glashell

Ü50111

Modul 3 einseitig, Dachlänge 13,76 m, 1,00 kN/m² (sk)

Grundeinheit (ohne Rück-/ Seitenwände) verzinkt und pulverbeschichtet in RAL-Farbe, Dacheindeckung VSG, glashell

Ü50120

Rückwand komplett, glashell

Ü50121

Modul 4 doppelseitig, Dachlänge 4,72 m, 1,00 kN/m² (sk)

Grundeinheit (ohne Rück-/ Seitenwände) verzinkt und pulverbeschichtet in RAL-Farbe, Dacheindeckung VSG, glashell

Ü50140

Mittelwand komplett, glashell

Ü50141

Modul 5 doppelseitig, Dachlänge 9,24 m, 1,00 kN/m² (sk)

Grundeinheit (ohne Rück-/ Seitenwände) verzinkt und pulverbeschichtet in RAL-Farbe, Dacheindeckung VSG, glashell

Ü50150

Mittelwand komplett, glashell

Ü50151

Modul 6 doppelseitig, Dachlänge 13,76 m, 1,00 kN/m² (sk)

Grundeinheit (ohne Rück-/ Seitenwände) verzinkt und pulverbeschichtet in RAL-Farbe, Dacheindeckung VSG, glashell

Ü50160

Mittelwand komplett, glashell

Ü50161

Zubehör

Seitenwand, glashell, ESG, Scheibenbreite 1380 mm

Ü50190

Sichtschutzstreifen Weiß, 2 Stück à 30 mm Beschreibung

Ü50191

Raubvogelaufkleber Schwarz (Bussard, Falke, Taube), 5 Stück

Ü50192