

## 01.12 DOPPELSTOCKPARKER EASYLIFT



DOPPELSTOCKPARKER EASYLIFT 500 D mit BWA® bausystem Flachdach.

### DOPPELSTOCKPARKER EASYLIFT

Der EASYLIFT (erhältlich in 3 Modellen) ist ein sehr benutzerfreundliches, doppelstöckiges Fahrradparksystem. Die Fahrräder werden übereinandergestellt, sodass sich die Fahrradparkkapazität verdoppelt. Soll ein Rad in der oberen Ebene abgestellt werden, unterstützt eine serienmäßig integrierte Gasfeder das Hochheben. Ein einzigartiges Dämpfungssystem sorgt dafür, dass sich die obere Ebene garantiert automatisch senkt, wenn das Fahrrad wieder herausgenommen wird. Es ist problemlos möglich, das Fahrrad in der oberen Ebene zu parken, da das Einstellen eines Fahrrades in die abgestellte obere Schiene auch für schwache Personen sehr leicht ist. Die Anhebehöhe für das Vorderrad beträgt nur 31 cm. Die leichten Schienen reichen in Tief- und Hochstellung bis zum Boden. Insgesamt ist der EASYLIFT ein leises, wartungsarmes System.



reddot design award

# 01.12 DOPPELSTOCKPARKER EASYLIFT



DOPPELSTOCKPARKER EASYLIFT 500 D



DOPPELSTOCKPARKER EASYLIFT PREMIUM



DOPPELSTOCKPARKER EASYLIFT CAPACITY

AUSFÜHRUNG	EASYLIFT 500 D	EASYLIFT PREMIUM	CAPACITY
ADFC empfohlen und DIN 79008 zertifiziert	✓	✗	✗
Gasdruckfeder	✓	✓	✓
Radrückrollsicherung	✓	✓	✓
Anbindebügel	✓	○	○
Anbindeöse	○	✓	✓
Stellplatznummerierung	○	○	○
Pulverbeschichtung in RAL 9005 (ab 200 Radeinstellungen)	○	○	○
Griffe anderer Farbton (ab 200 Radeinstellungen)	○	○	○
Ladearm	○	○	○
Radabstand	500 mm	375, 400, 500 mm	375, 400, 500 mm
Hebehöhe Vorderrad	310 mm	290 mm	370 mm
Reifenbreite	30 – 60 mm	30 – 50 mm	30 – 50 mm
Raddurchmesser	26" – 29"	26" – 28"	26" – 28"
Radgewicht	bis 28 kg	bis 25 kg	bis 25 kg

Legende: ✓ = vorhanden / ✗ = nicht vorhanden / ○ = gegen Aufpreis



### DOPPELSTOCKPARKER EASYLIFT 500 D

Der EASYLIFT 500 D ist die neueste Entwicklung des Doppelstockparkers. EASYLIFT 500 D ist nach den Anforderungen der neuen DIN 79008-1 und 2 entwickelt und zertifiziert. Maximaler Bedienungskomfort mit ADFC-empfohlenem Radabstand von 500 mm bei tief / hoch. Geringste Hebehöhe des Vorderrades von nur 310 mm. Höchste Sicherheit durch stabile Anbindebügel auf beiden Ebenen.

- . **ADFC-empfohlene Qualität, ADFC Prüfnummer Q1802**
- . **DIN 79008 geprüft**

#### Konstruktion

Ein- und doppelseitige Ausführung, Einstellwinkel 90°. Untere Ebene starre Einfahrtschiene tief / hoch versetzt. Obere Ebene ausziehbar auf freitragender Stahlkonstruktion aus Stahlprofilen montiert tief / hoch versetzt.

Rahmen, Ständer und Klammern: verzinkter Stahl  
Radschienen: eloxiertes Aluminium (Farbe: Titan)  
Kunststoffelemente: PA6 Glasfaser gefüllt  
Alle Stahlteile verzinkt nach DIN EN ISO-1461

#### Radabstände

Radabstand 500 mm:

- . einseitige Module mit 4, 8 oder 12 Stellplätzen
- . doppelseitige Module mit 8, 16 oder 24 Stellplätzen

Alle Module sind beliebig aneinander zu koppeln.

#### Radtypen

Geeignet für alle Radtypen von 26" – 29" und einer Reifenbreite von 30 – 60 mm.

#### Sicherheit

Anbindebügel in beiden Ebenen. Hier kann der Rahmen leicht mit einem handelsüblichen Seil- oder Bügelschloss angeschlossen werden.

#### Einklemmschutz

Alle beweglichen Teile des EASYLIFT 500 D sind so konstruiert, dass die Gefahr einer Verletzung durch Einklemmen von Gliedmaßen des Benutzers nahezu ausgeschlossen ist. Die Mechanik ist abgesichert und unzugänglich, sodass Vandalismus nahezu unmöglich ist.

#### Oberfläche / Farbe

Stahl feuerverzinkt nach DIN EN ISO 1461. Obere Laufschiene Aluminiumsilber eloxiert. Handgriff und Gasfederkappen Hartgummi RAL 3000 feuerrot. Optional in RAL 9005 lieferbar (ab 200 Radeinstellungen).

#### Ladearm für E-Bikes

Mit zwei Anschlüssen für die untere Einstellung der einseitigen und doppelseitigen Ausführungen mit einem Radabstand von 500 mm. Nur in geschlossenen und überdachten Anlagen. In Standardfarbe RAL 6018 beschichtet auf Anfrage, gegen Aufpreis und Mindestbestellmenge, in einer anderen Farbe möglich. Weitere Informationen siehe Seite 32.

#### Befestigungsart

Zum freien Aufstellen der Reihenanlage auf befestigten, tragfähigen und ebenen Untergründen. Eine freie Aufstellung mit Bodengefälle ist in einer Querneigung bis max. 1,75% und einer Längsneigung bis max. 7% möglich. Nivelierschrauben in der horizontalen Stützebene ermöglichen die Elemente nach Vorgabe auszurichten. Mit Zubehör Druckverteilungsplatten können die Reihenanlagen z.B. auf kleinem oder dünnem Pflaster oder Asphalt aufgestellt werden.

#### Vandalismus geschützt

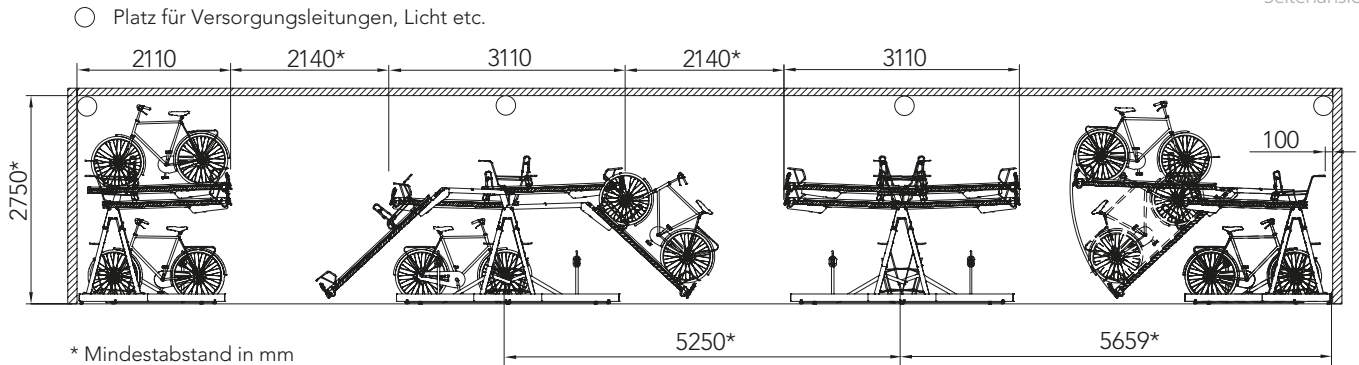
Alle kritischen Komponenten des Systems sind abgedeckt und schwer zugänglich. Die Konstruktion ist mit Sicherheitsschrauben ausgestattet.

#### VORTEILE EASYLIFT 500 D

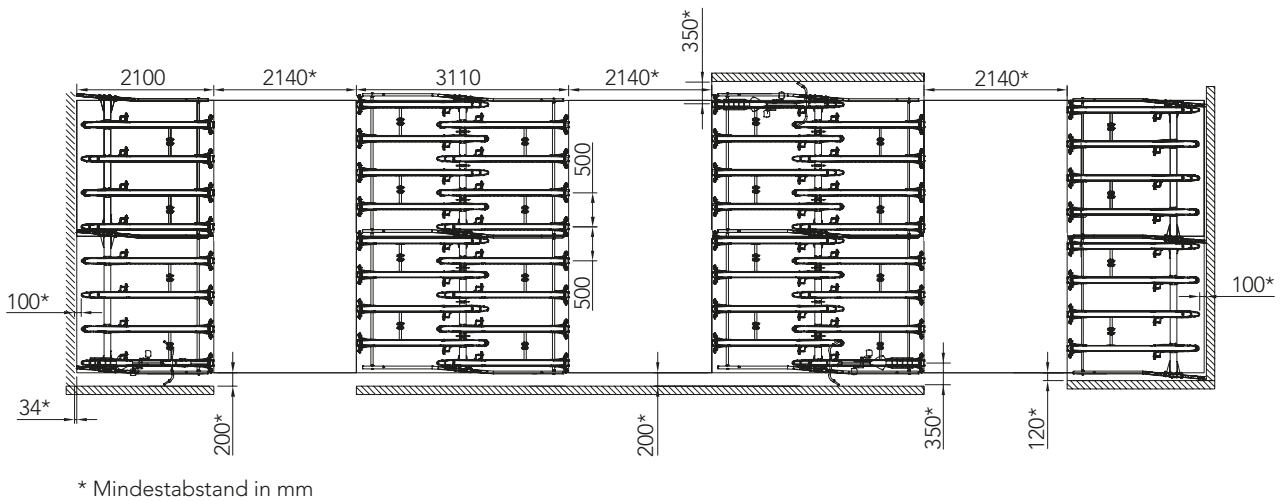
- . **Nach DIN 79008 geprüft und zertifiziert**
- . **Sehr benutzerfreundlich und sicher**
- . **ergonomisch geformte und rutschfeste Haltegriffe**
- . **Keine Bodenverankerung notwendig**
- . **Ladearm für E-Bikes optional möglich**
- . **Anhebehöhe des Vorderrades nur 31 cm**
- . **Hebehilfe durch integrierter Gasdruckfeder**
- . **Parkleitsystem für große Anlagen möglich**

EASYLIFT 500 D EIN- UND DOPPELSEITIG

Seitenansicht



Draufsicht



BESCHREIBUNG	KG	BESTELL- NR.
<b>Einseitig</b>		
4 Einstellplätze (2 oben, 2 unten) Radabstand 500 mm, Länge Anlage: 1,00 m (Achismaß)	115	F06500
8 Einstellplätze (4 oben, 4 unten) Radabstand 500 mm, Länge Anlage: 2,00 m (Achismaß)	215	F06501
12 Einstellplätze (6 oben, 6 unten) Radabstand 500 mm, Länge Anlage: 3,00 m (Achismaß)	295	F06502
<b>Doppelseitig</b>		
8 Einstellplätze (4 oben, 4 unten) Radabstand 500 mm, Länge Anlage: 1,00 m (Achismaß)	192	F06520
16 Einstellplätze (8 oben, 8 unten) Radabstand 500 mm, Länge Anlage: 2,00 m (Achismaß)	359	F06521
24 Einstellplätze (12 oben, 12 unten) Radabstand 500 mm, Länge Anlage: 3,00 m (Achismaß)	511	F06522
<b>Zubehör</b>		
Pulverbeschichtung Farbton in RAL 9005 ab 200 Radeinstellungen (pro Radeinstellung)		F06218
Schild für Platznummerierung		F06214
Schild Gebrauchsanweisung		F06215
Lastverteilungsplatte	3	F06219
Befestigungslasche		F06220
Ladearm mit zwei Anschlüssen für einseitige Ausführung	8	F06223
Ladearm mit zwei Anschlüssen für doppelseitige Ausführung	8	F06226
Montageplatte Außenseite, 1 Stück		F06224
Montageplatten Innenseite, 2 Stück		F06225

# 01.12 EASYLIFT DOPPELSTOCKPARKER – LADEARM

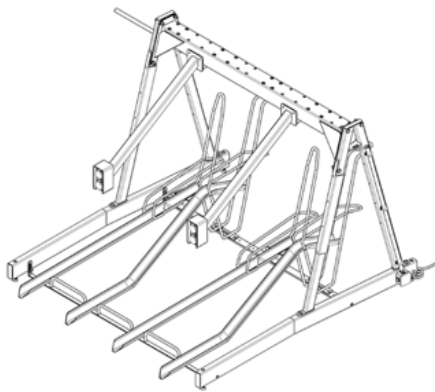
## LADEARM FÜR ALLE AUSFÜHRUNGEN

### Beschreibung

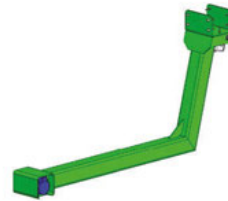
Ein Ladearm mit zwei Anschlüssen geeignet für die untere Einstellung der einseitigen und doppel- seitigen Ausführungen der EASYLIFT Doppelstock-Fahrradparker mit einem Radabstand von 500 mm. Der Ladearm darf nur in geschlossenen und überdachten Anlagen installiert werden. Er ist in der Standardfarbe RAL 6018 beschichtet und kann auf Anfrage, gegen Aufpreis und Mindestbestellmenge, in einer anderen Farbe bestellt werden.

### Anmerkung

Aufgrund erhöhter E-Bikes wird empfohlen die Doppelstockparker um 56 mm zu erhöhen. Dies ist durch die zusätzlichen Montageplatten für die V-Träger der Innen- und Außenseiten möglich. Hierdurch erhöht sich die benötigte **Mindestdeckenhöhe auf 2,85 m**. Der Ladearm muss von einem Elektriker installiert werden. Lieferung ohne Ladegeräte für E-Bikes.



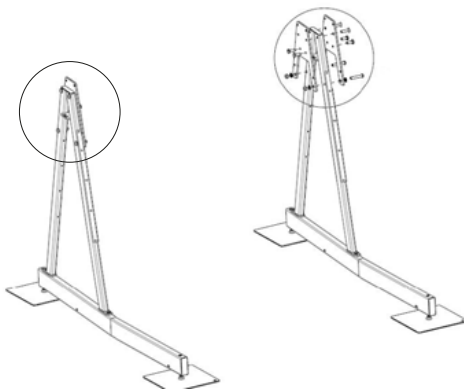
EASYLIFT MIT ZWEI LADEARMEN



LADEARM VARIANTE 1  
für einseitige Auführung



LADEARM VARIANTE 2  
für doppelseitige Auführung



### MONTAGEPLATTEN FÜR INNEN- UND AUSSENSEITE

BESCHREIBUNG	KG	BESTELL- NR.
Ladearm mit zwei Anschlüssen für einseitige Ausführung	8	F06223
Ladearm mit zwei Anschlüssen für doppelseitige Ausführung	8	F06226
Montageplatte Außenseite, 1 Stück	2	F06224
Montageplatte Innenseite, 2 Stück	4	F06225