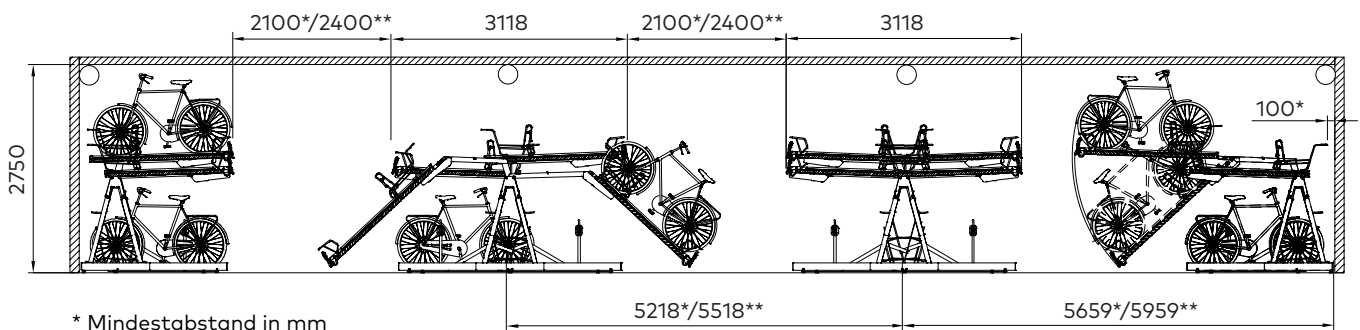


# Easylift 500D

Artikel-Nr.: F501

## Ein- und Doppelseitig, Seitenansicht

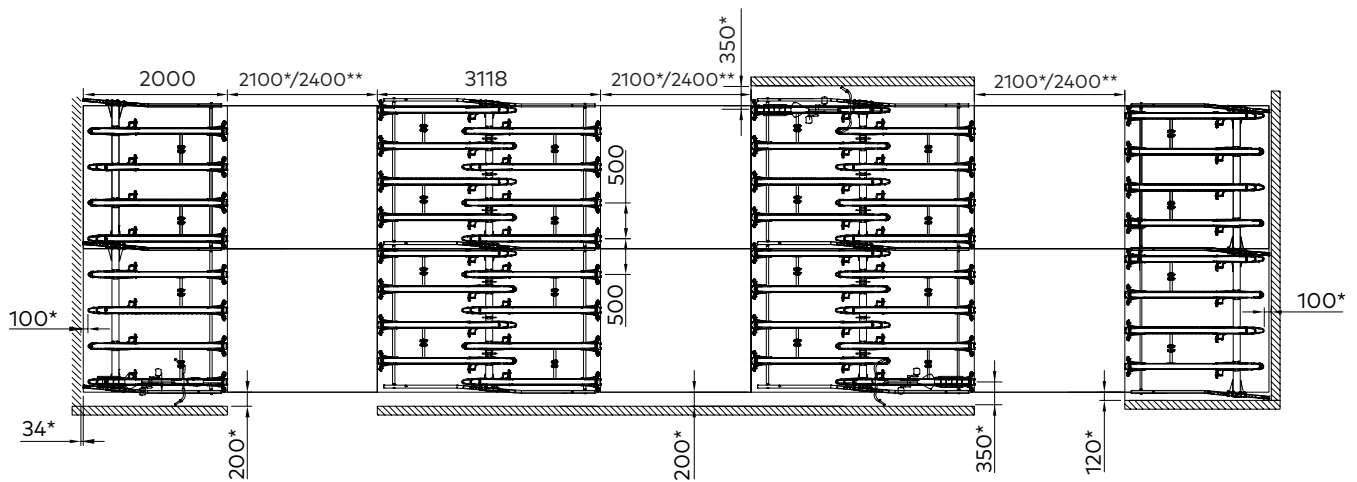
○ Platz für Versorgungsleitungen, Licht etc.



\* Mindestabstand in mm

\*\* Empfohlener Mindestabstand in mm

## Ein- und Doppelseitig, Draufsicht



\* Mindestabstand in mm

\*\* Empfohlener Mindestabstand in mm

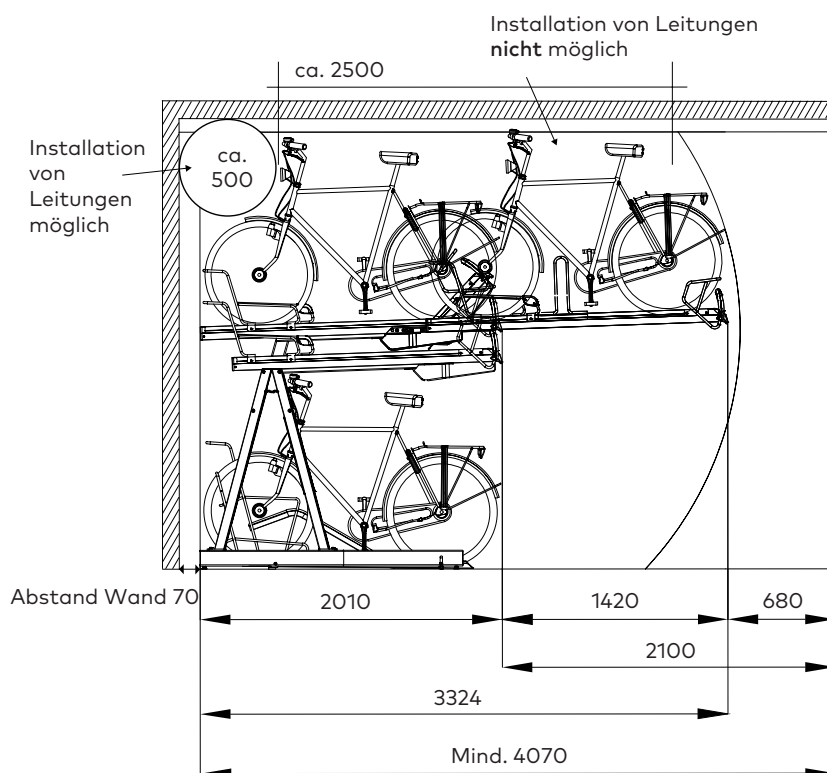
Copyright © Gronard GmbH. All rights reserved.

Alle Inhalte dieser Zeichnung sind urheberrechtlich geschützt. Alle Rechte, einschließlich der Weitergabe, Vervielfältigung, Veröffentlichung, Bearbeitung und Übersetzung, bleiben der Gronard GmbH vorbehalten. Zuwiderhandlungen verpflichten zu Schadensersatz. Alle Rechte für den Fall der Patent-, Gebrauchsmuster- oder Geschmacksmustereintragung bleiben der Gronard GmbH vorbehalten.

# Easylift 500D

Artikel-Nr.: F501

Einseitig, Seitenansicht



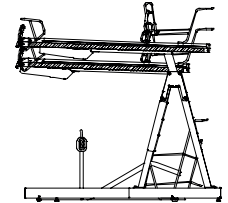
Copyright © Gronard GmbH. All rights reserved.

Alle Inhalte dieser Zeichnung sind urheberrechtlich geschützt. Alle Rechte, einschließlich der Weitergabe, Vervielfältigung, Veröffentlichung, Bearbeitung und Übersetzung, bleiben der Gronard GmbH vorbehalten. Zuwiderhandlungen verpflichten zu Schadensersatz. Alle Rechte für den Fall der Patent-, Gebrauchsmuster- oder Geschmacksmustereintragung bleiben der Gronard GmbH vorbehalten.

# Easylift 500D

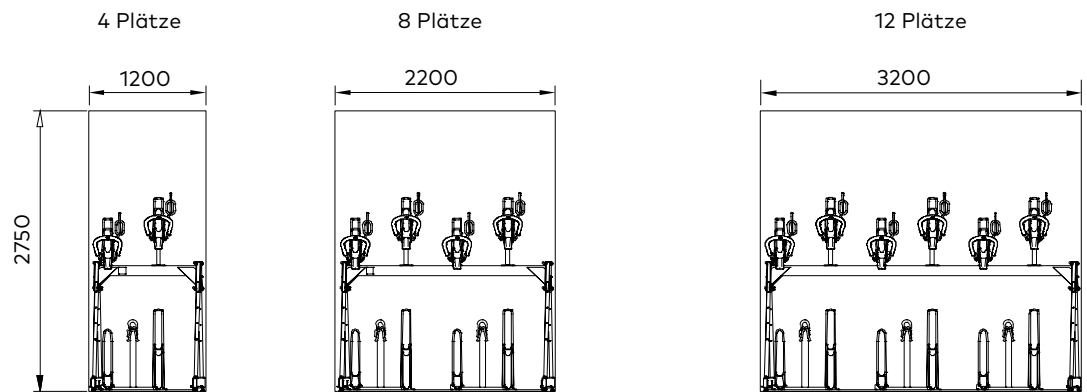
Artikel-Nr.: F501

Einseitig, Seitenansicht, Radabstand 500 mm



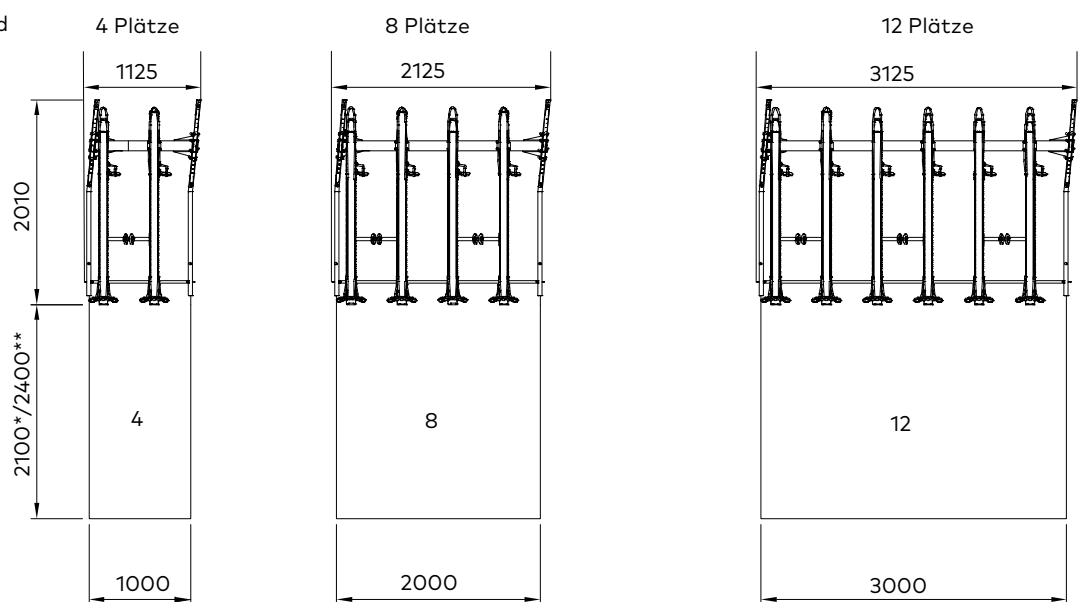
Einseitig, Frontansicht, Radabstand 500 mm

Benötigter Platz mit Fahrrad



Einseitig, Draufsicht, Radabstand 500 mm

Benötigter Platz ohne Fahrrad



\* Mindestabstand in mm

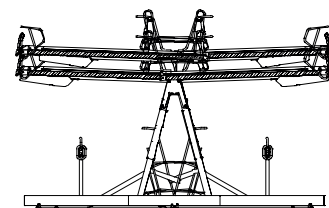
\*\* Empfohlener Mindestabstand in mm

Copyright © Gronard GmbH. All rights reserved.  
 Alle Inhalte dieser Zeichnung sind urheberrechtlich geschützt. Alle Rechte, einschließlich der Weitergabe, Vervielfältigung, Veröffentlichung, Bearbeitung und Übersetzung, bleiben der Gronard GmbH vorbehalten.  
 Zuwiderhandlungen verpflichten zu Schadensersatz. Alle Rechte für den Fall der Patent-, Gebrauchsmuster- oder Geschmacksmustereintragung bleiben der Gronard GmbH vorbehalten.

# Easylift 500D

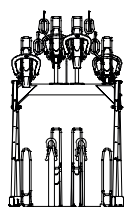
Artikel-Nr.: F501

Doppelseitig, Seitenansicht, Radabstand 500 mm

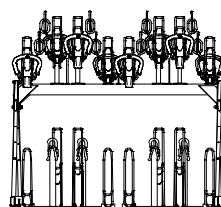


Doppelseitig, Frontansicht, Radabstand 500 mm

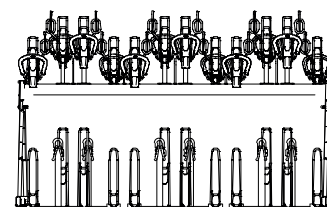
8 Plätze



16 Plätze

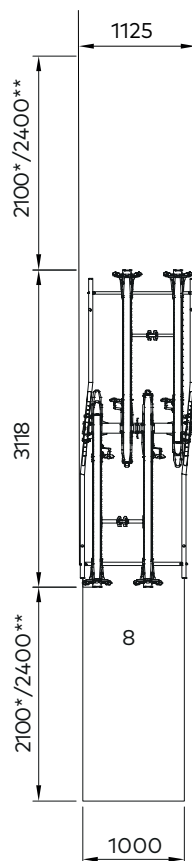


24 Plätze

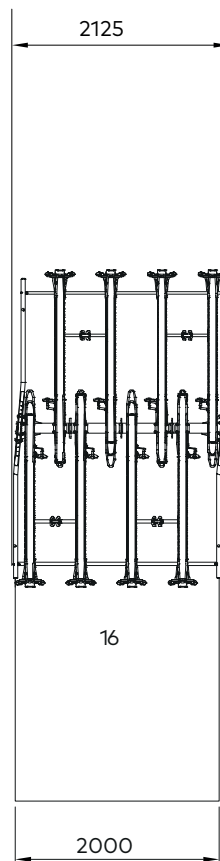


Doppelseitig, Draufsicht, Radabstand 500 mm

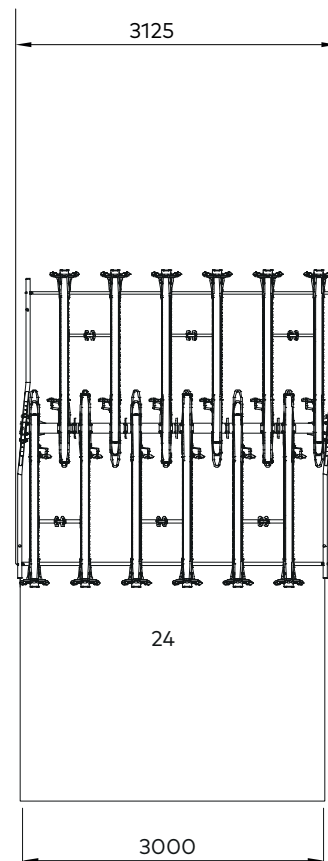
8 Plätze



16 Plätze



24 Plätze



\* Mindestabstand in mm

\*\* Empfohlener Mindestabstand in mm

Copyright © Gronard GmbH. All rights reserved.  
 Alle Inhalte dieser Zeichnung sind urheberrechtlich geschützt. Alle Rechte, einschließlich der Weitergabe, Vervielfältigung, Veröffentlichung, Bearbeitung und Übersetzung, bleiben der Gronard GmbH vorbehalten.  
 Zuwiderhandlungen verpflichten zu Schadensersatz. Alle Rechte für den Fall der Patent-, Gebrauchsmuster- oder Geschmacksmustereintragung bleiben der Gronard GmbH vorbehalten.