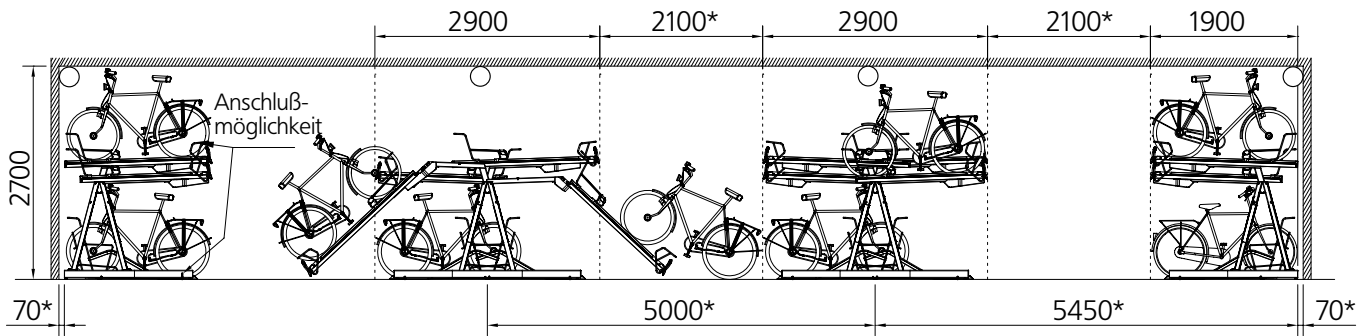
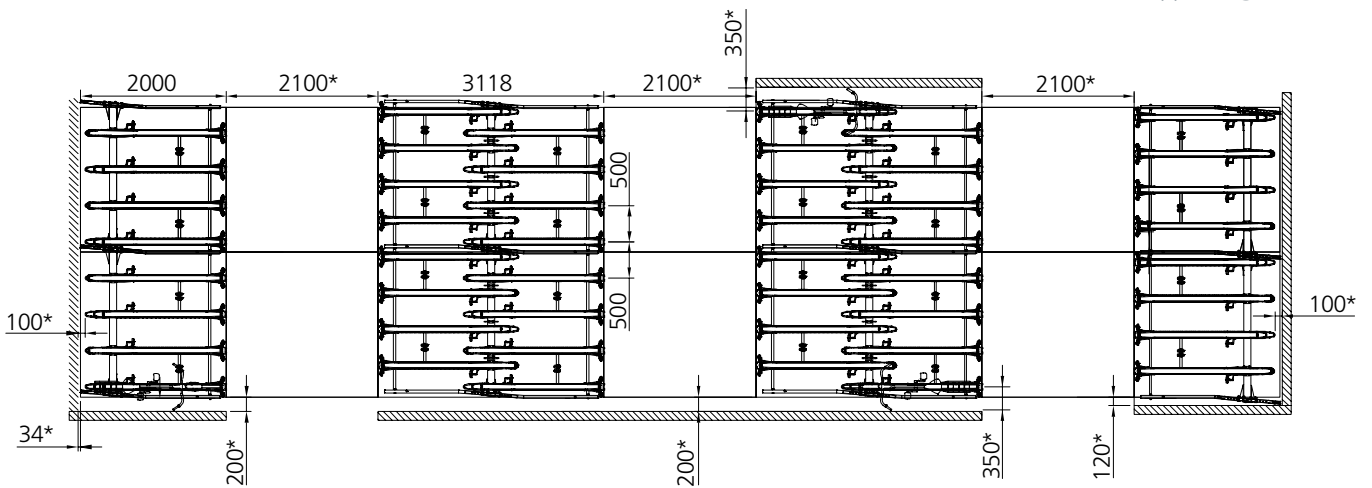


Ein- und Doppelseitig, Seitenansicht



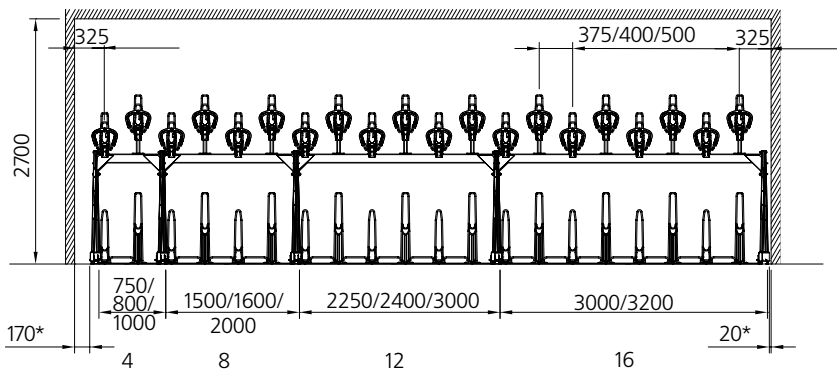
* Mindestabstand in mm ○ Platz für Versorgungsleitungen, Licht etc.

Ein- und Doppelseitig, Draufsicht

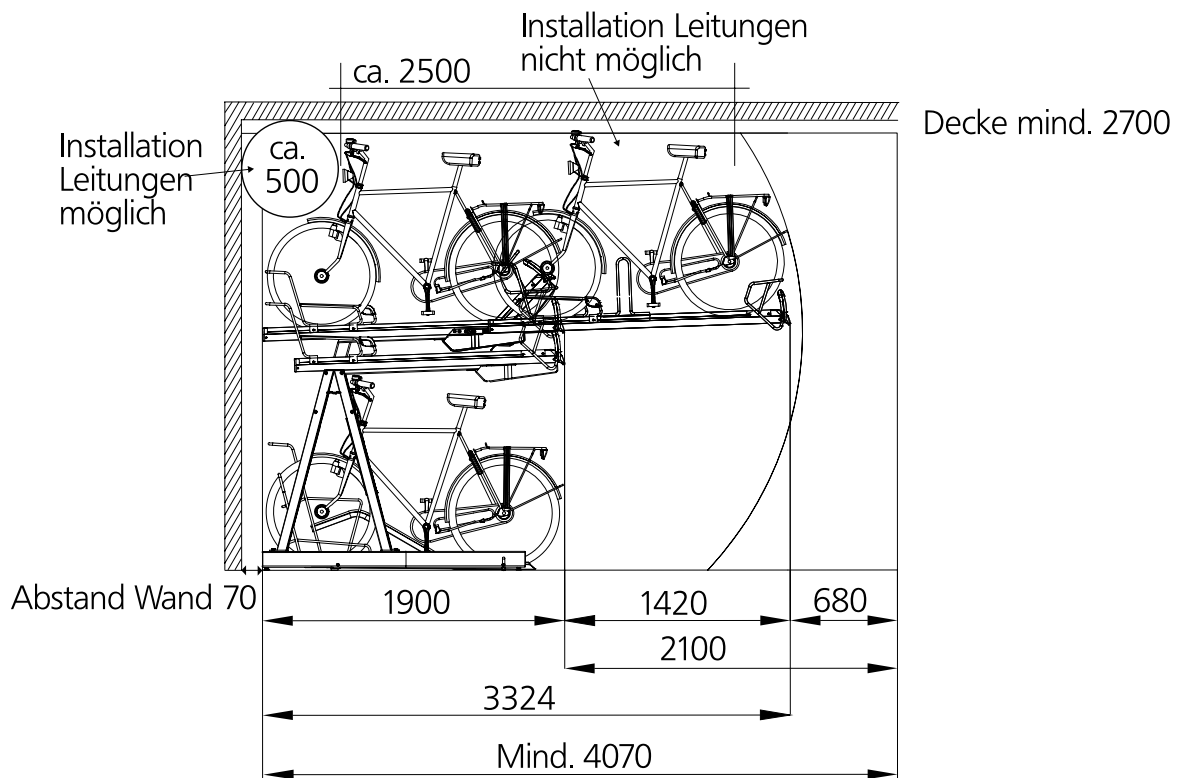


* Mindestabstand in mm

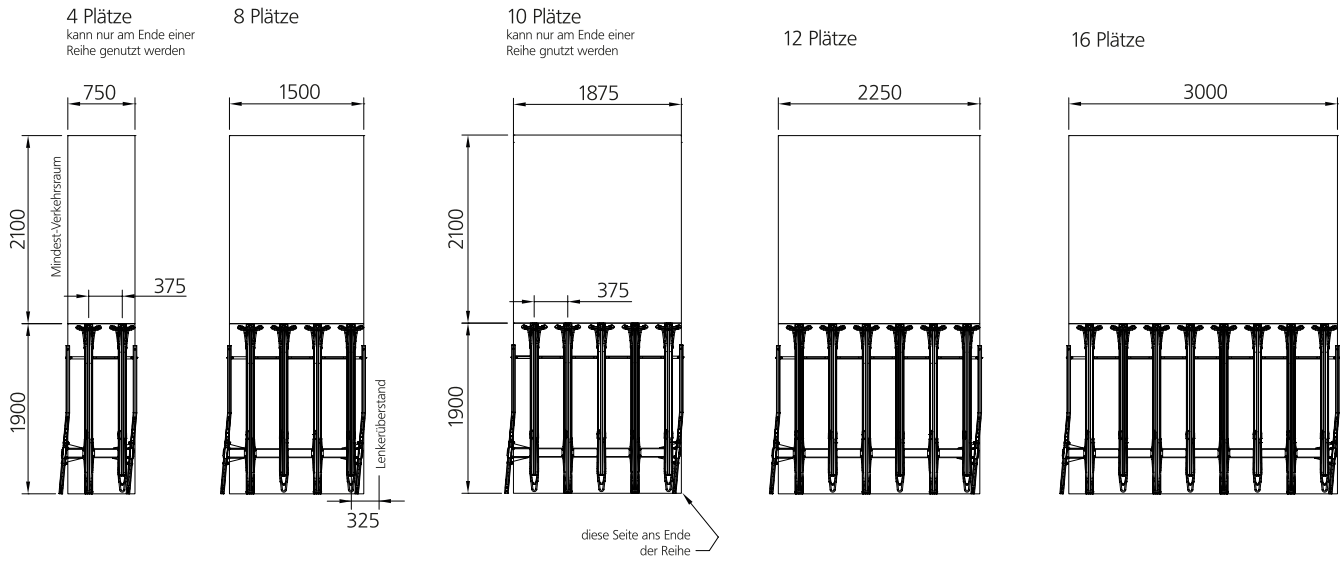
Einseitig, Frontansicht



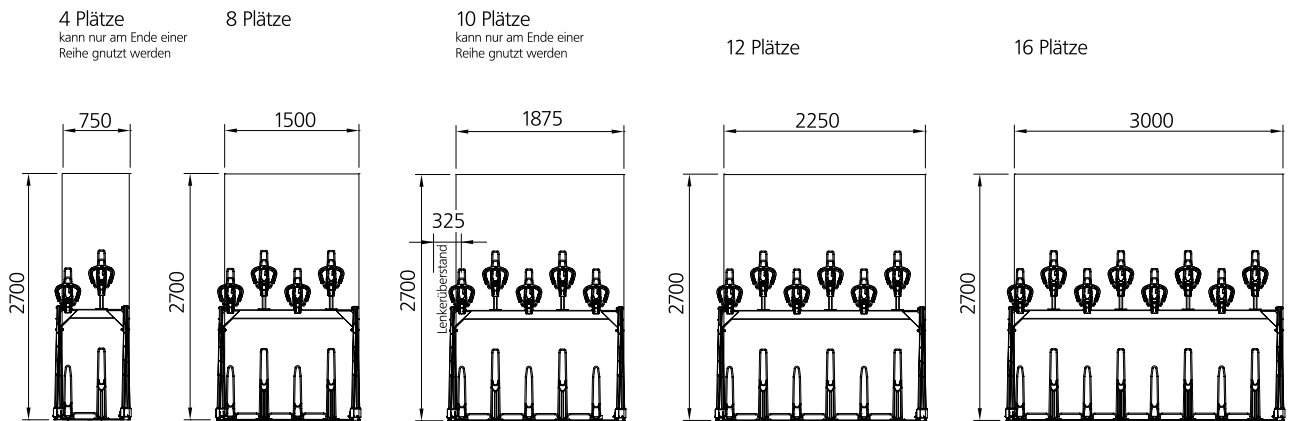
* Mindestabstand in mm



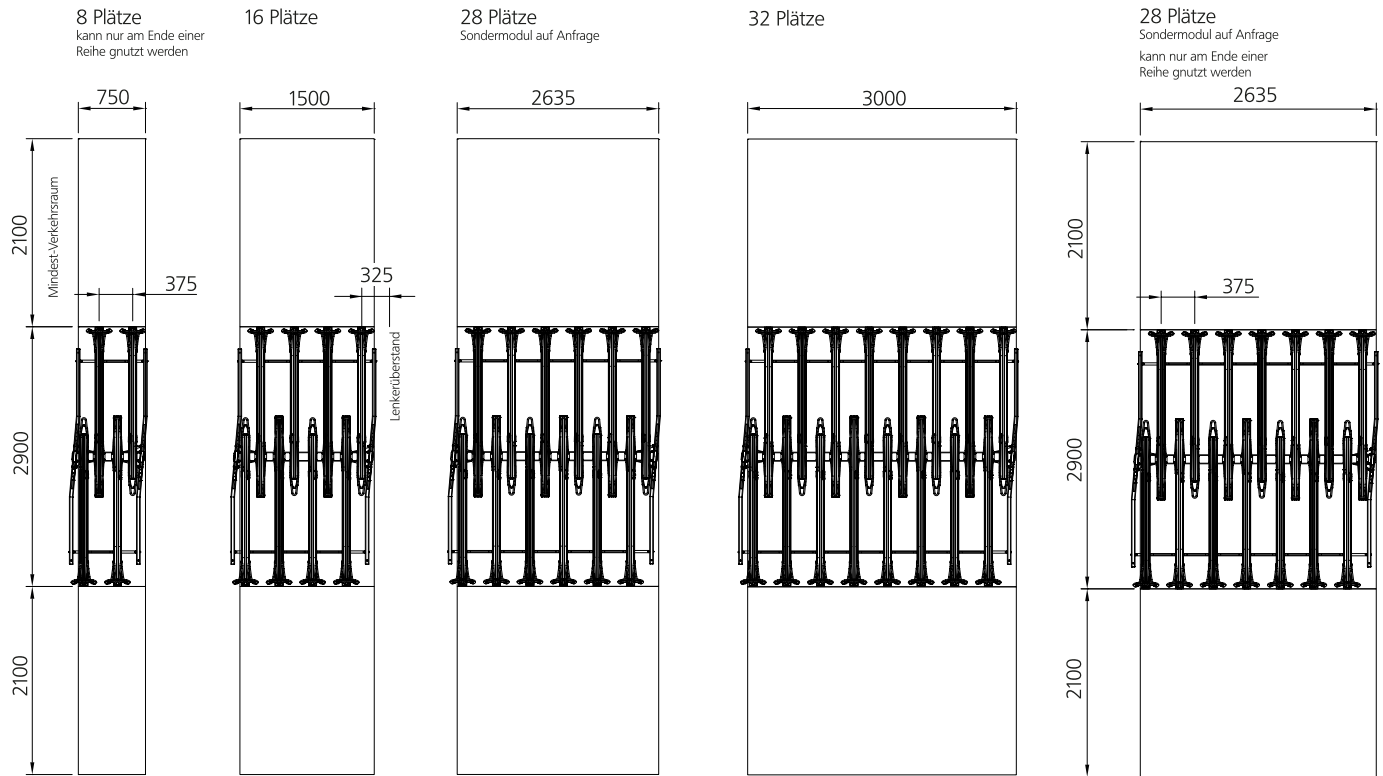
Einseitig, Draufsicht, Radabstand 375 mm



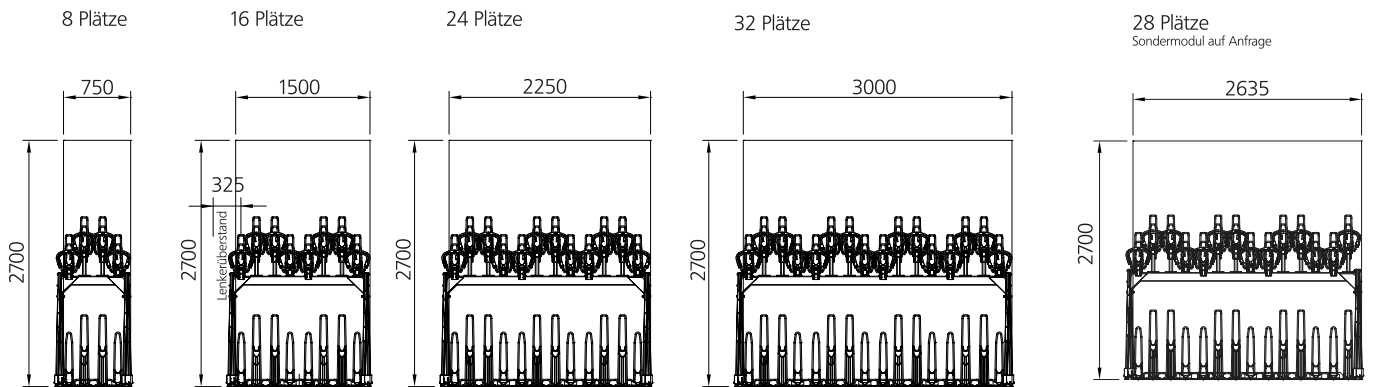
Einseitig, Frontansicht, Radabstand 375 mm



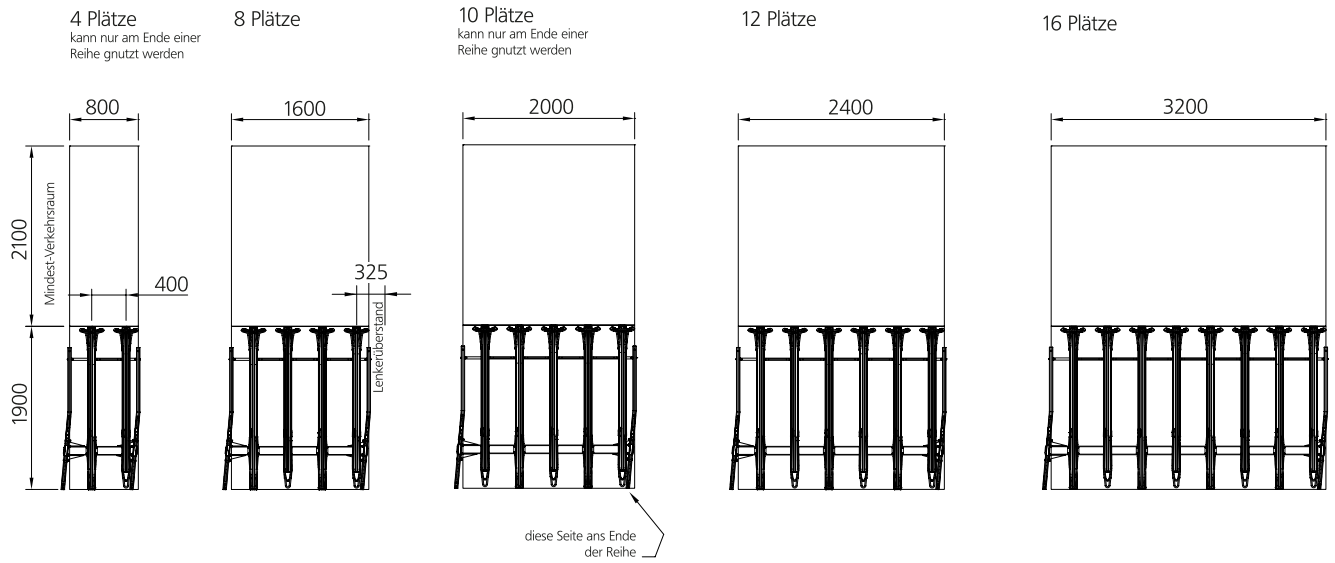
Doppelseitig, Draufsicht, Radabstand 375 mm



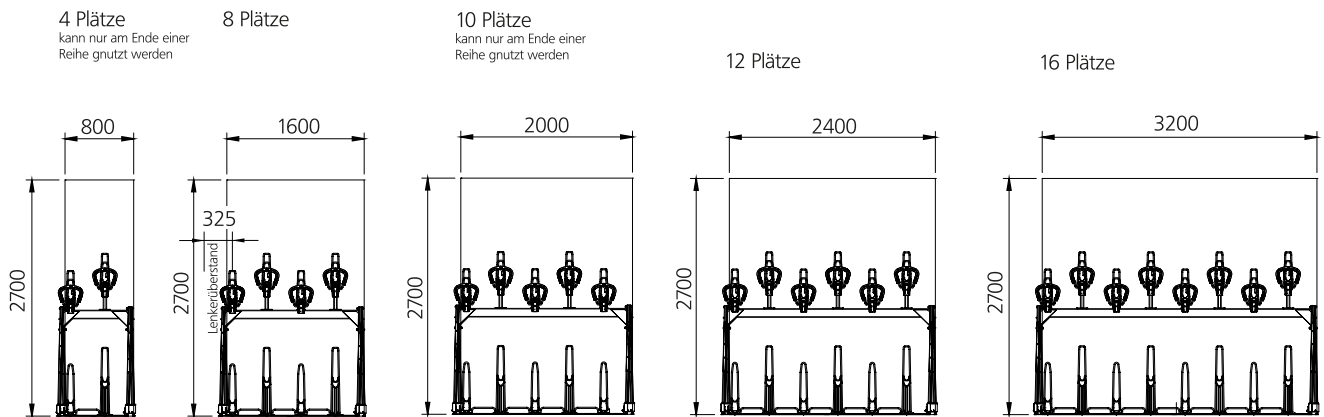
Doppelseitig, Frontansicht, Radabstand 375 mm



Einseitig, Draufsicht, Radabstand 400 mm



Einseitig, Frontansicht, Radabstand 400 mm



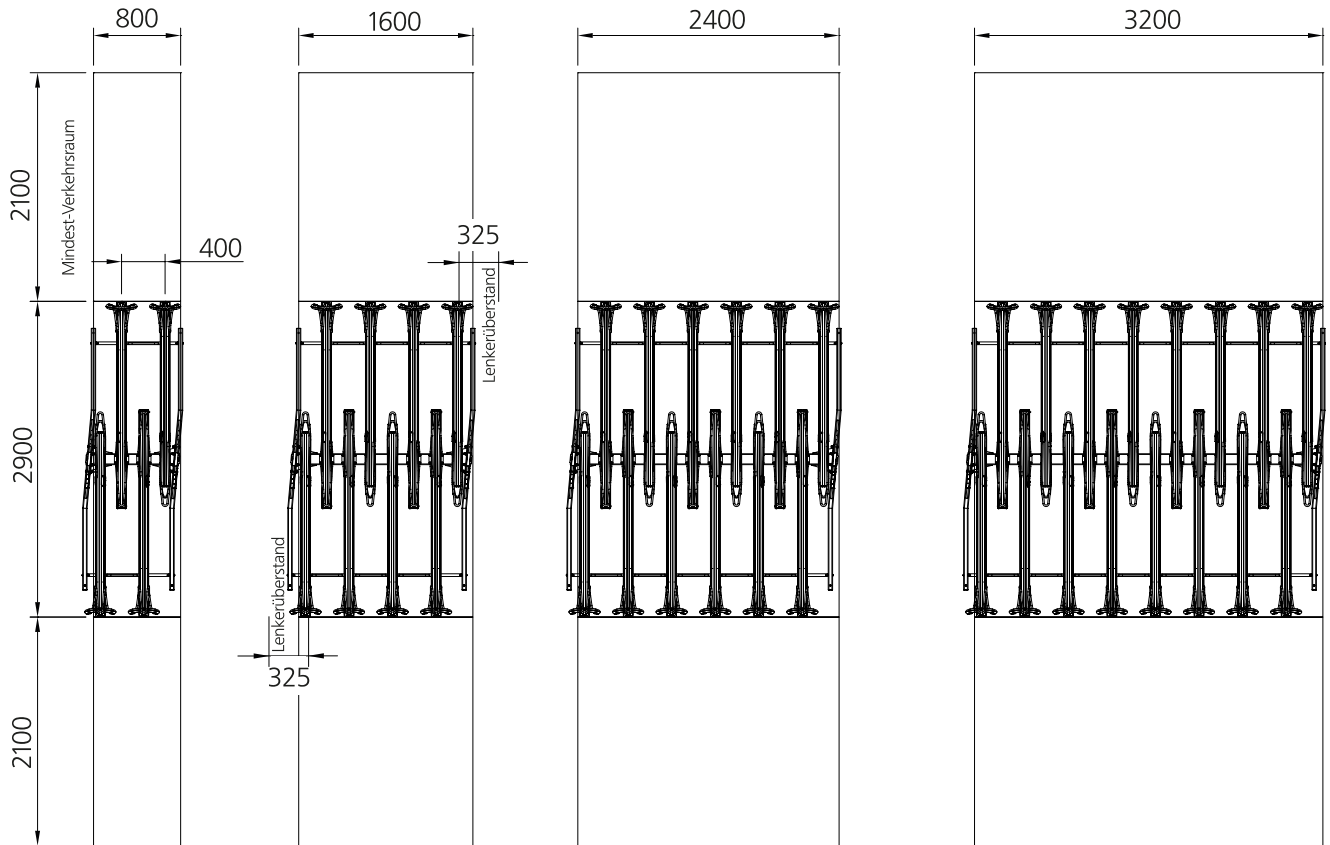
Doppelseitig, Draufsicht, Radabstand 400 mm

8 Plätze
kann nur am Ende einer
Reihe genutzt werden

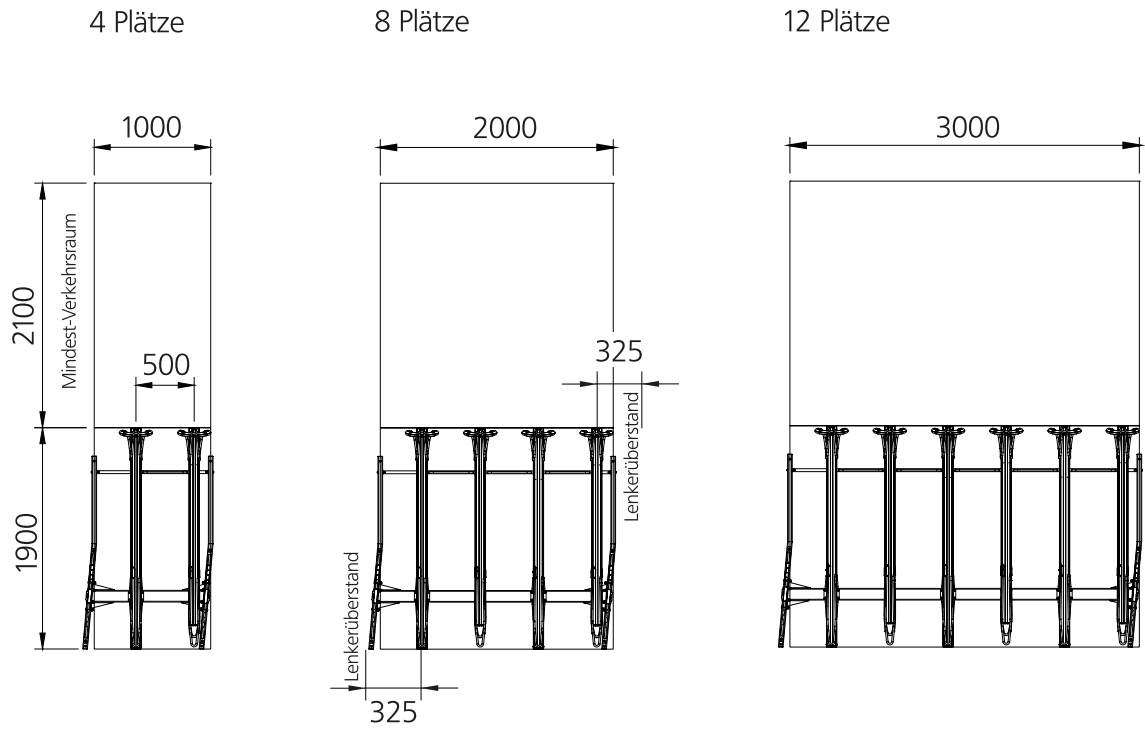
16 Plätze

24 Plätze

32 Plätze



Einseitig, Draufsicht, Radabstand 500 mm

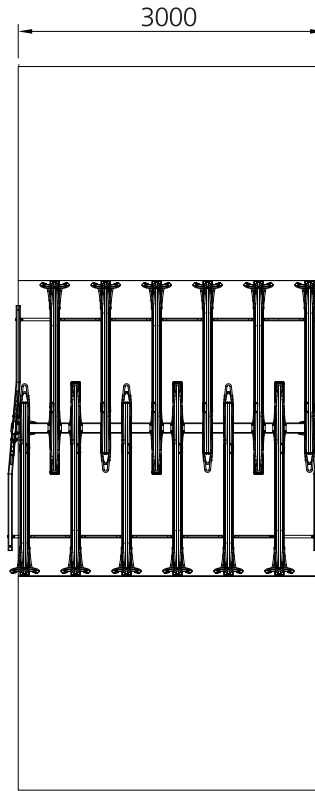
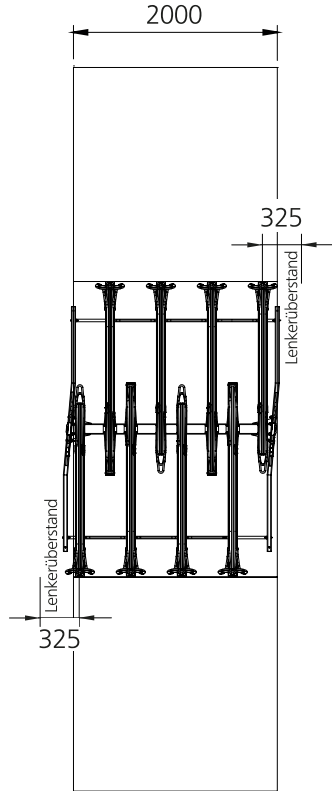
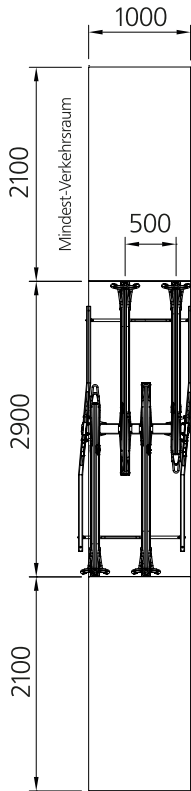


Doppelseitig, Draufsicht, Radabstand 500 mm

8 Plätze
kann nur am Ende einer
Reihe genutzt werden

16 Plätze

24 Plätze



Doppelseitig, Frontansicht, Radabstand 500 mm

8 Plätze
kann nur am Ende einer
Reihe genutzt werden

16 Plätze

24 Plätze

32 Plätze

