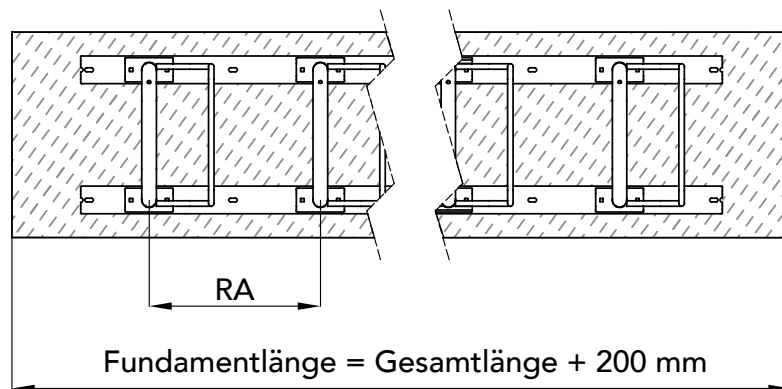
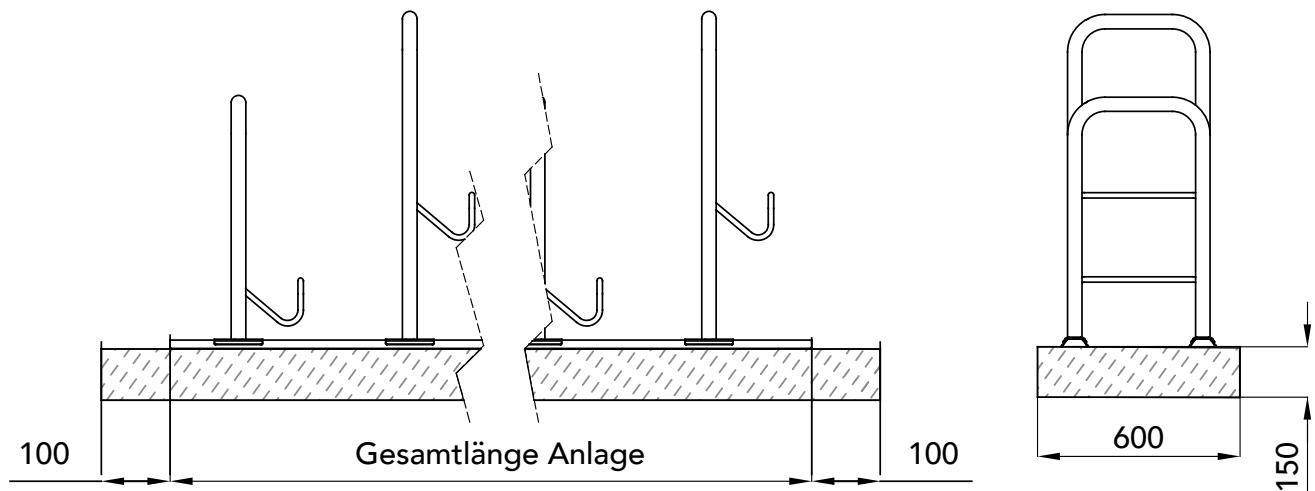


## 01.10 ATEGA

### FUNDAMENTPLAN



$$\text{GESAMTLÄNGE} = (\text{ANZAHL BÜGEL} \times \text{RA}) + 200\text{MM}$$

RA = Radabstand