



DAMIS einseitig tief / hoch mit Rahmen verzinkt freistehend für einseitige Radeinstellung, ab 5 Rädern möglich.

DAMIS

Einseitige Fahrradabstellanlage für schräghohes Parken: Durch Tief- / Hoch-Stellung geringste Stellraumtiefe, ca. 1,50 m (mit Fahrrad) für 90°. Bei 45° Einstellwinkel benötigt das Fahrrad nur 1,10 m Stellraumtiefe. Besonders für schmale Räume geeignet.

Doppelseitige Fahrradabstellanlage für schräghohes Parken: Durch Tief- / Hoch-Stellung geringste Stellraumtiefe ca. 1,95 m (mit Fahrrädern).

Konstruktion einseitig

Obere und untere Befestigungsschiene aus verzinktem Winkelstahl. Kufen aus gepresstem V-förmigem verzinktem Stahlblech. Verschraubung aus Edelstahl. Einstellwinkel: 90°, 45° links und 45° rechts.

Konstruktion doppelseitig

Obere und untere Befestigungsrahmen aus verzinktem Winkelstahl. Mit seitlichen Stützrahmen aus verzinktem Winkelstahl. Kufen aus gepresstem V-förmigem verzinktem Stahlblech. Verschraubung aus Edelstahl.

Radabstände

Bei 90°-Einstellung der Vorderräder: 350 mm, 400 mm, 450 mm oder 500 mm. Wir empfehlen 400 mm Radabstand.

Bei 45°-Einstellung der Vorderräder: 500 mm. Wir empfehlen 600 mm Radabstand.

Radtypen

Geeignet für alle Radtypen mit einer Reifenbreite bis ca. 48 mm. Nicht geeignet für Fahrräder mit montierten Kindersitzen.

Oberflächen / Farben

Stahl, feuerverzinkt nach DIN EN ISO 1461

Befestigungsart einseitig

Zum Aufdübeln an Wand und Boden, Befestigungsmaterial für Betonwand und Boden nicht im Lieferumfang enthalten.

Befestigungsart doppelseitig

Freistehende Aufstellung zum Aufdübeln auf tragfähigem Boden, Fundamente oder großflächiger Pflasterbelag, Mindeststärke 10 cm. Befestigungsmaterial für Betonfundament nicht im Lieferumfang enthalten.

Zubehör

- Freistehende Rahmenkonstruktion als Alternative zur Wandbefestigung
- Ansperrbügel verzinkt
- Für alle Konstruktionen Überdachung Xenia möglich

VORTEILE DAMIS

- Platzsparender Fahrradständer
- Besonders geeignet für Fahrradkeller
- Flexible Anzahl der Fahrradstellplätze möglich
- Günstiges Modell
- Made in Germany



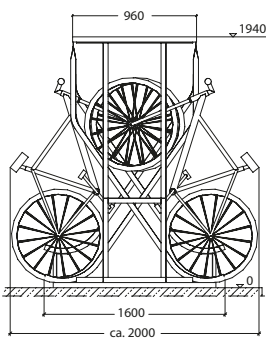
DAMIS einseitig, tief / hoch zur Wandbefestigung.



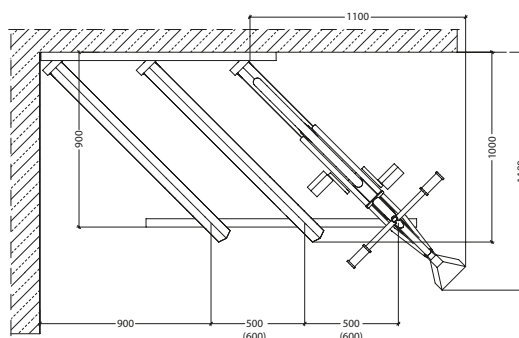
DAMIS Ansperrbügel verzinkt

DAMIS

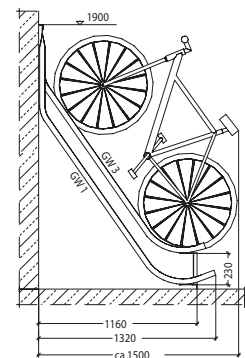
Seitenansicht doppelseitig tief / hoch



Draufsicht einseitig tief / hoch 45° links, Wandbefestigung



Seitenansicht einseitig tief / hoch, Wandbefestigung



BESCHREIBUNG

Reihenanlagen zum Aufdübeln

Einseitig verzinkt 90° Einstellwinkel (pro Radeinstellung), **A / C / D / E***

Einseitig verzinkt 45° links Einstellwinkel (pro Radeinstellung), **F***

Einseitig verzinkt 45° rechts Einstellwinkel (pro Radeinstellung), **F***

Kufe einzeln Typ GW1

Kufe einzeln Typ GW3

Doppelseitig verzinkt ab 8 Radeinstellungen (pro Radeinstellung)

Zubehör

Rahmen verzinkt freistehend für einseitige Radeinstellung, ab 5 Rädern (pro Radeinstellung)

Ansperrbügel verzinkt

Befestigungsmaterial für Befestigung auf Beton, Edelstahl, 1 Stück

Radabstände: **A** = 350 mm / **C** = 400 mm / **E** = 500 mm / **F** = 600 mm

KG

BESTELL-NR.

6

F04001

6

F04002

6

F04003

2,5

F04004

2,5

F04005

9

F04201

11

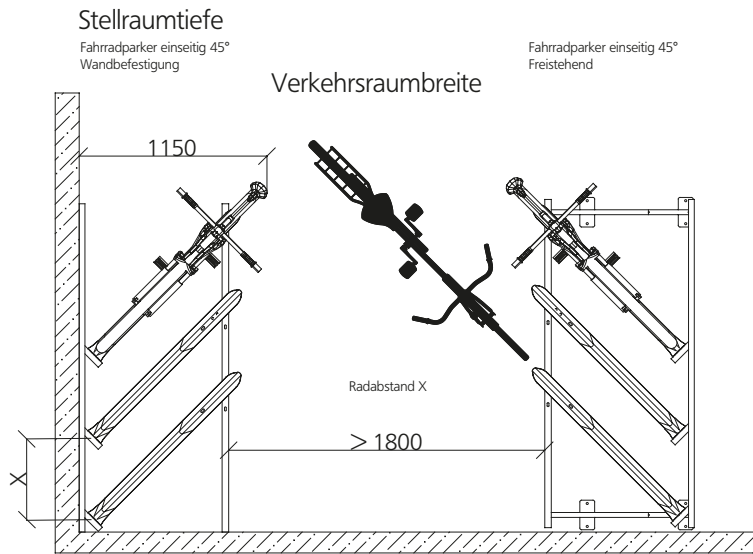
F04101

F04102

F04141

PLANSKIZZE DAMIS

Draufsicht einseitig



Draufsicht ein- und doppelseitig

