



CLOROFILLA TRAIL

01.70 CLOROFILLA TRAIL



CLOROFILLA TRAIL

BESCHREIBUNG

Die Clorofilla Trail ist das Einstiegsmodell im Bereich der Servicestationen. Durch ihre reduzierte und robuste Form ist sie besonders für Verwendungszwecke im öffentlichen Raum geeignet. Mit ihrem Werkzeug und der hochwertigen Edelstahl-Fußpumpe deckt die Servicestation alle kleineren Reparaturen am Fahrrad unterwegs ab. Durch besonders starke Kabel zur Werkzeugbefestigung wird das Risiko von Vandalismus und Diebstahl minimiert.





KONSTRUKTION

- Dauerhaft offenes Stahlgehäuse
- Besonders robuste Fuß-Luftpumpe
- Werkzeug an Edelstahlleinen mit Ummantelung

EMPFOHLENER AUFSTELLORT

- Öffentlicher Raum
- Wander- / Radwege








FEATURES

-  Diebstahlsicher angebrachtes Werkzeug
-  Ergonomisches Pumpen ohne Bücken
-  Magnetischer Schlauchhalter zur geordneten Aufbewahrung
-  Fahrradhalter zur einfachen Wartung



BEFESTIGUNGSARTEN

-  Einfache Dübelmontage für Befestigung auf Beton
-  Mobile Grundplatte zur mobilen Aufstellung

WERKZEUG

-  Kreuzschlitzschraubendreher
-  Schlitzschraubendreher
-  Torx-Schraubendreher T25
-  Inbus-Set 2 - 8 mm
-  Verstellbarer Einmaulschlüssel
-  Pedalschlüssel 15 mm
-  Reifenheber
-  Edelstahl-Luftpumpe inkl. Adapter für alle Ventile

OBERFLÄCHEN / FARBEN

-  Standard Grün zinktgrundiert und pulverbeschichtet
-  Individuelle Farbe zinktgrundiert und pulverbeschichtet¹ ab einer Mindestmenge von 5 Einheiten

¹ Alle verfügbaren Farben können Sie der RAL-Tabelle entnehmen

01.70 CLOROFILLA TRAIL

PRODUKTÜBERSICHT

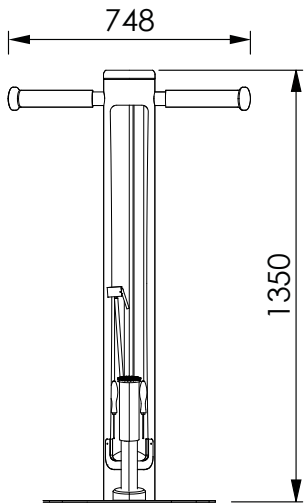


Handfreies Aufpumpen dank Fußpumpe

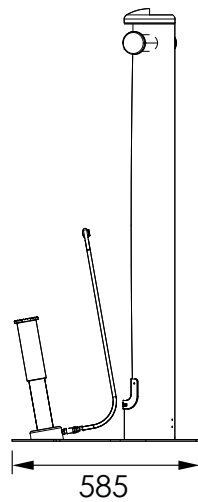


Geschützte Verwahrung der Werkzeuge im Inneren der Servicestation

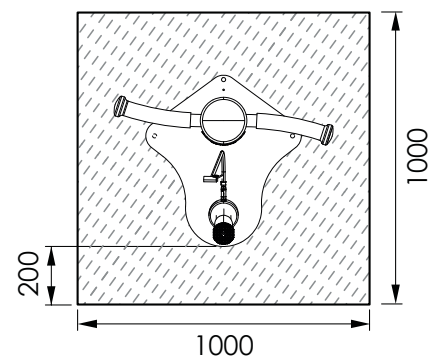
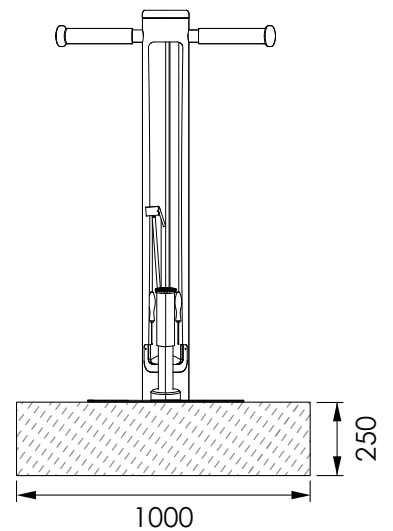
ABMESSUNGEN



Frontansicht



Seitenansicht



Fundamentplan

01.70 CLOROFILLA TRAIL



PRODUKT	KG	BESTELL-NR.
SERVICESTATION CLOROFILLA		
Clorofilla Trail	23,5	S05560
ZUBEHÖR		
Mobile Grundplatte	9	S05580
Individuelle Farbe		S05581
Individuelles Werbefeld		S05582