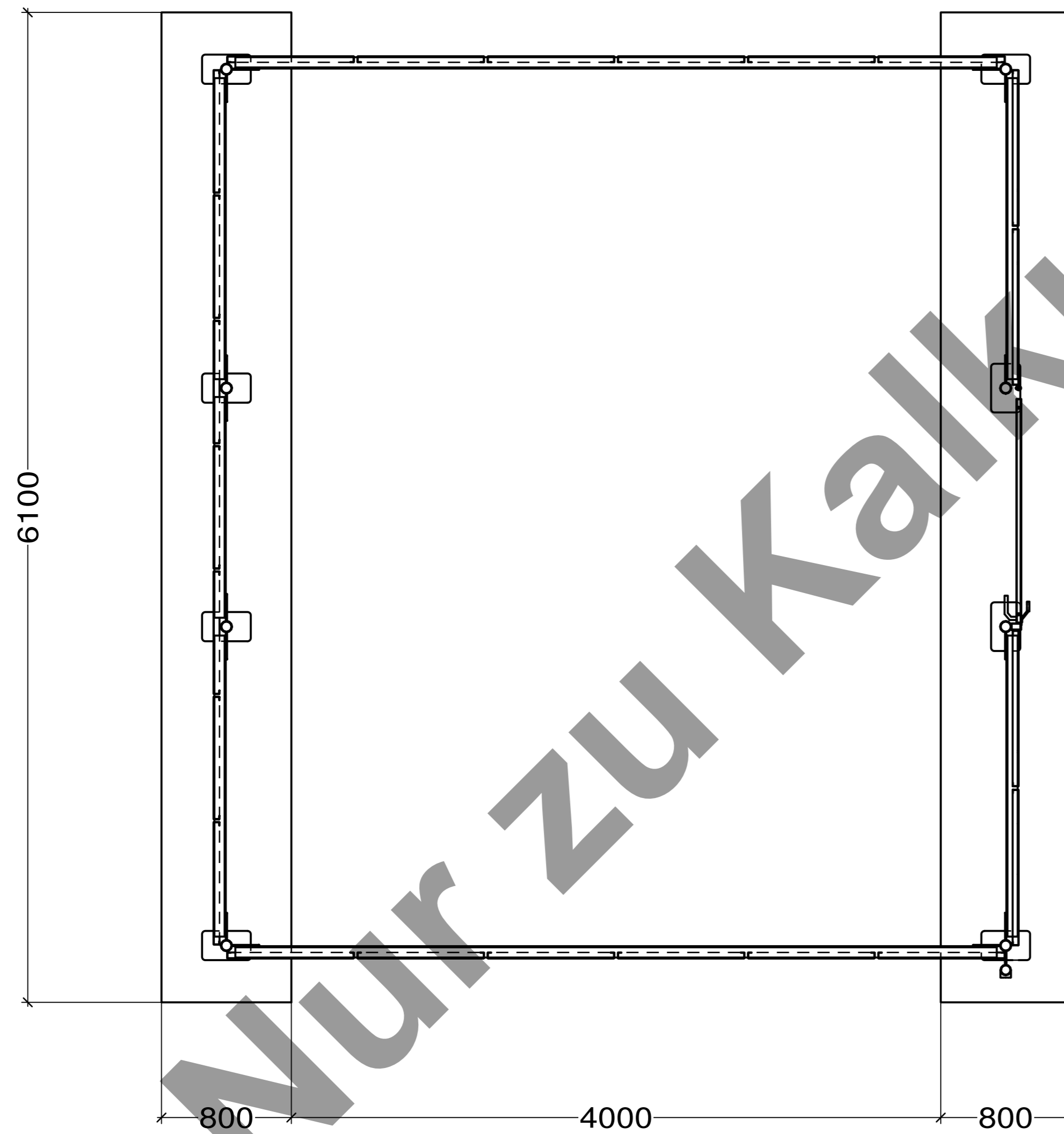
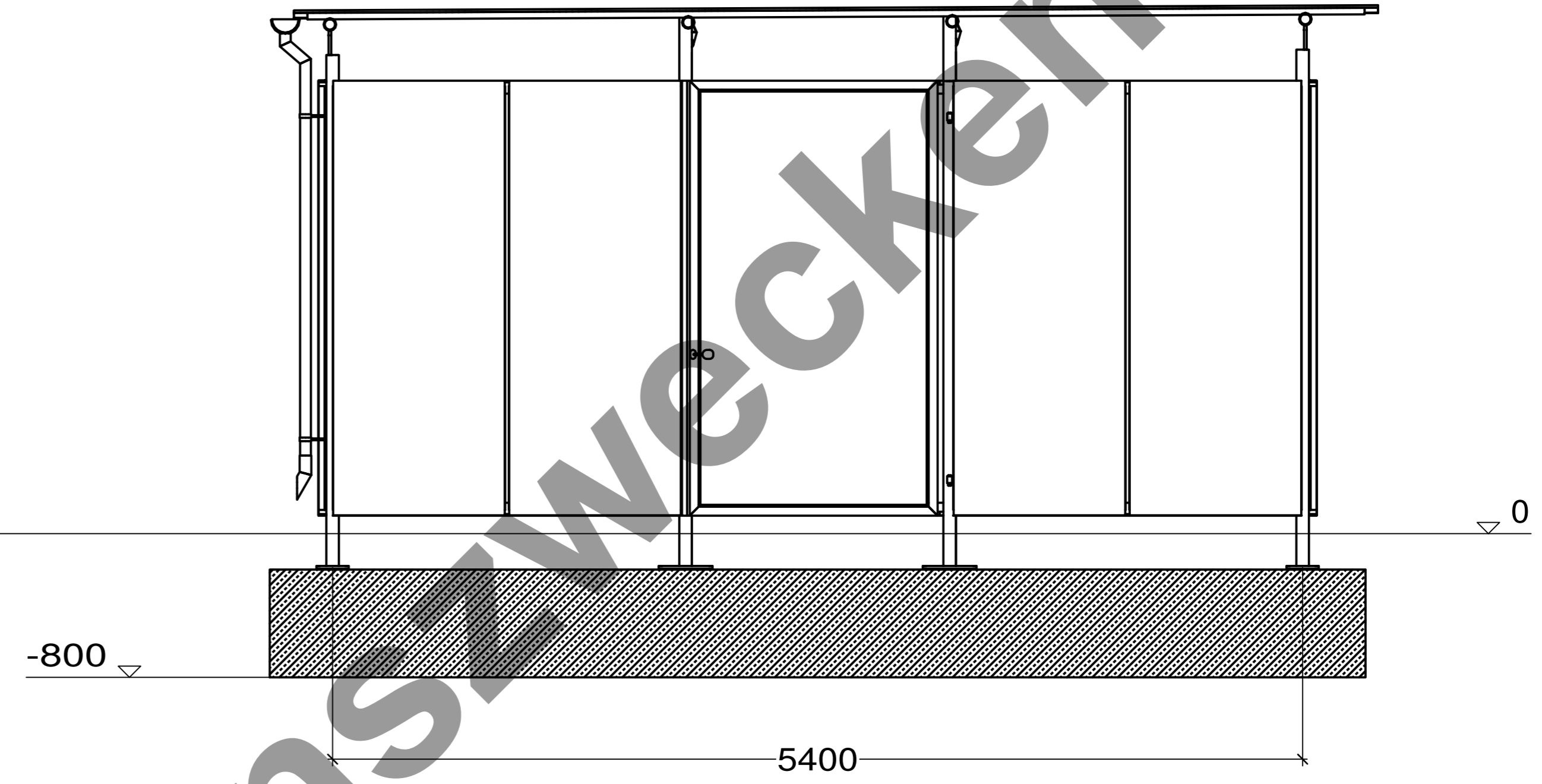
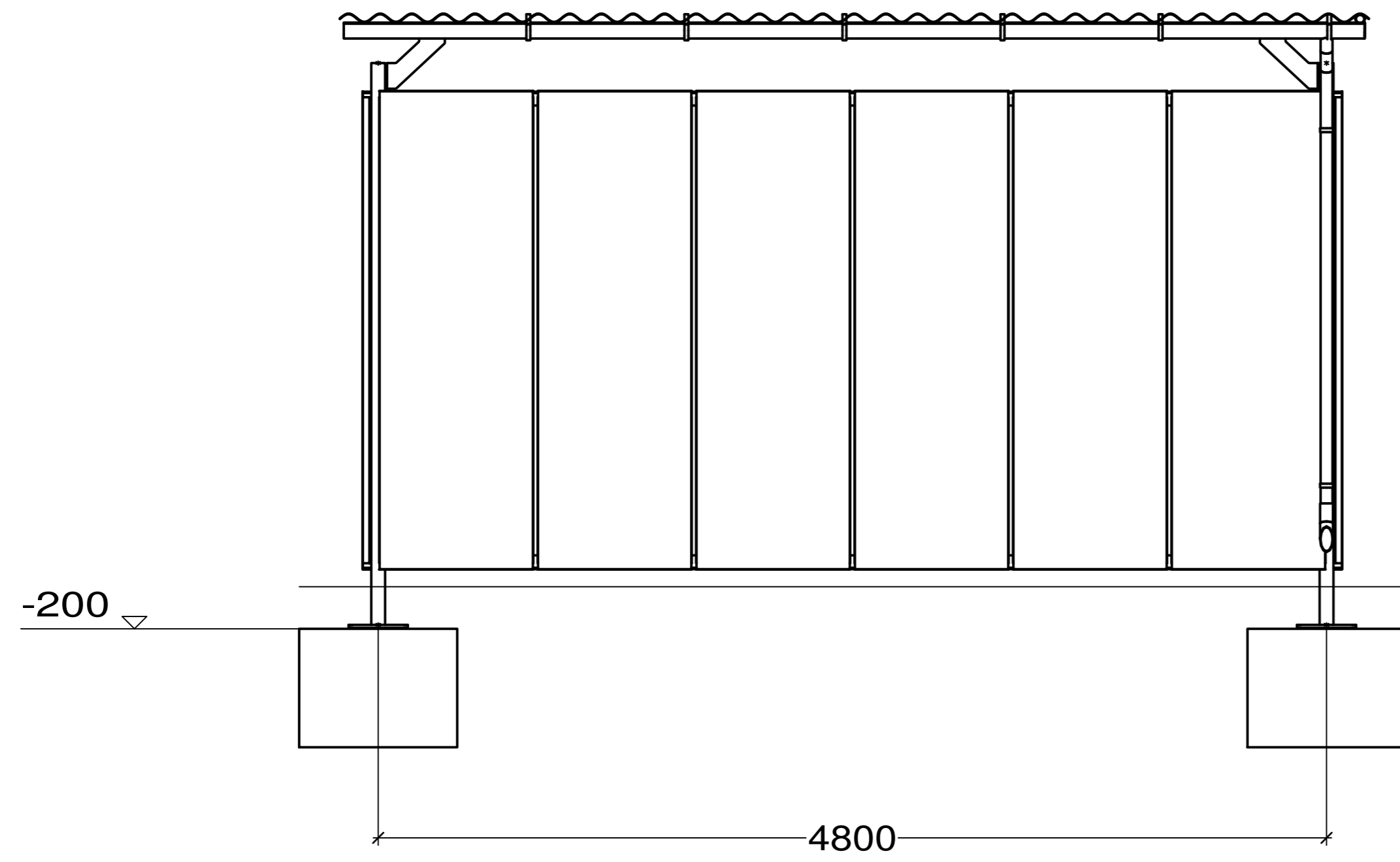
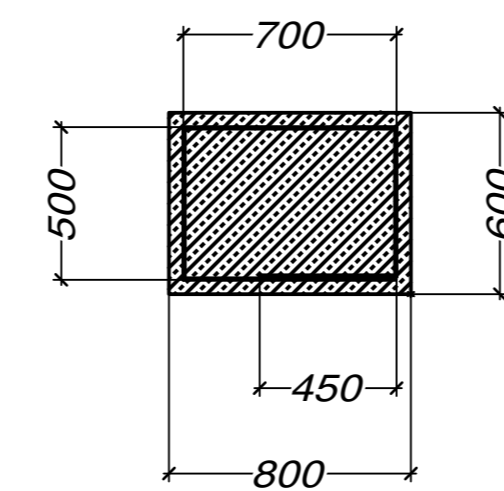


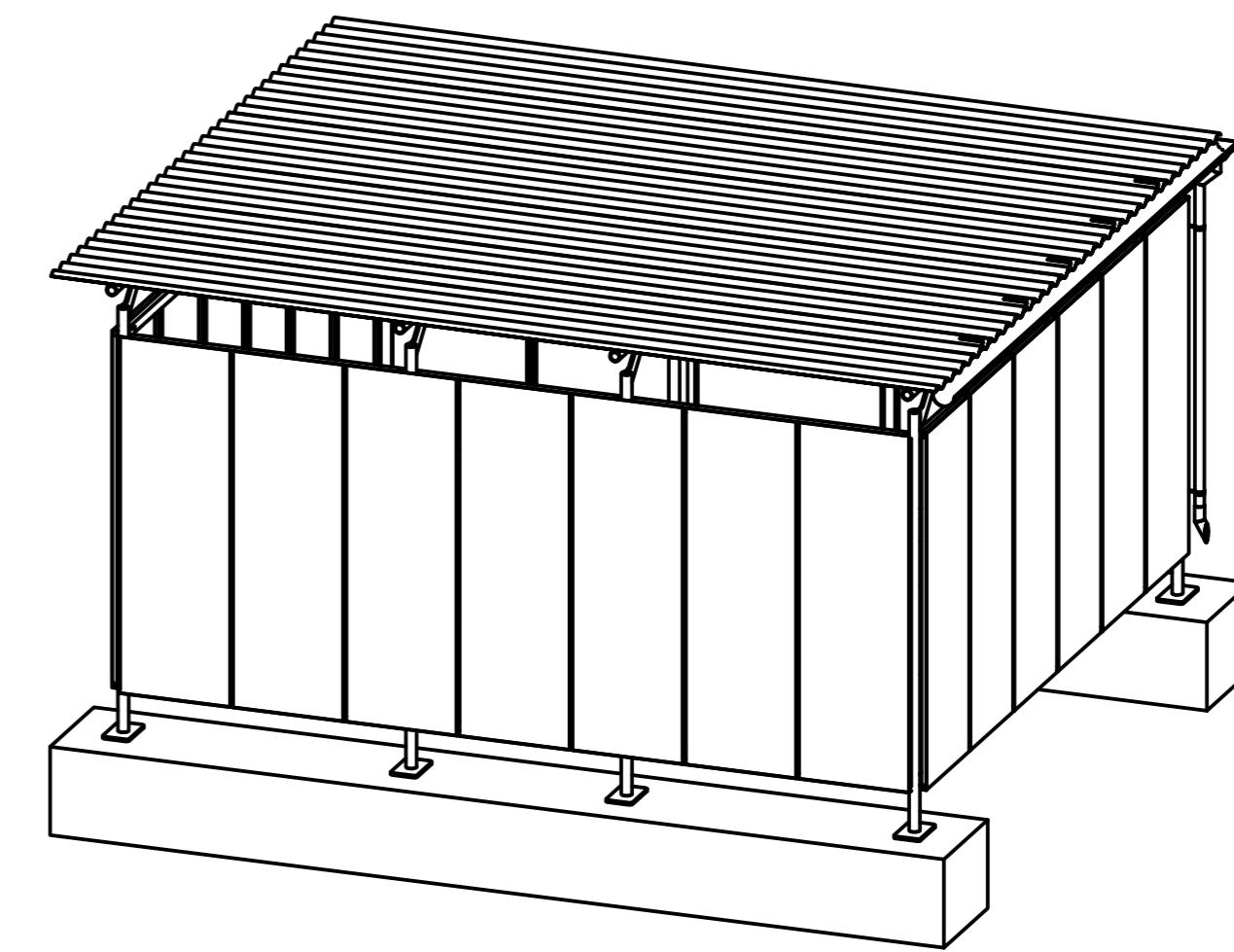
Copyright © Gronard GmbH. All rights reserved.
 Alle Inhalte dieser Zeichnung sind urheberrechtlich geschützt. Alle Rechte, einschließlich der Weitergabe, Vervielfältigung, Veröffentlichung, Bearbeitung und Übersetzung, bleiben der Gronard GmbH vorbehalten. Zuwiderhandlungen verpflichten zu Schadensersatz. Alle Rechte für den Fall der Patent-, Gebrauchsmuster- oder Geschmacksmerkmalrechte bleiben der Gronard GmbH vorbehalten.



2 x Fundament
 Beton C20/25 mit Q257 6000/2840



Fundamente bis Frosttiefe gründen
 mindestens $t=0,8m$
 Ausgleich mit Magerbeton



Ausführung feuerverzinkt Alle Fundamente "im Wasser"
 alle Maße in mm

BWA@ bausystem
 Designschutz und geistiges Eigentum: © BWA bausysteme GmbH Matthias Bräm (CH) und Markus Wassmer (DE)

GRONARD metallbau und stadtmobiliar		Maßstab: 1:25	
www.gronard.ch		Bauherr -	
Schutzvermerk ISO 15016 beachten		Bauort -	
Bearb.	Datum	Benennung	
Gepr.	21.07.2021	BWA@ bausystem Fahrradhaus Modul 1	
Auftrag		Zeichnung	
-		Blatt 1	
Zust.	Änderung	Datum	Name