

BWA® bausystem Flachdach

Montageanleitung Nr. 6 Fahrradüberdachung, doppelseitig Dach Wellblech

A Rohr Stützen

- A1 Bauteile gemäß separater Stückliste auf Vollständigkeit prüfen.
- A2 Je 2 Stützen mit einem Flacheisen 90/12 mm lotrecht verschrauben.
> HV-Schrauben: M16 x 60. Diagonalmaße überprüfen!
Flacheisen außen anbringen! Gemäß **Detail 1**.
- A3 Stützen mit Wasserwaage ausrichten über die Diagonalen prüfen. Höhe Stützenfüße bei ungleichen Fundamenthöhen mittels Metallplatten ausgleichen.
- A4 Stützen durch mitgelieferte Verbundanker M16 x 190 mit großer Unterlagsscheibe Durchmesser 55 mm auf die Fundamente montieren, dabei Aushärtezeiten beachten!
- A5 Die Stützelemente im Achsabstand von 4,80 m aufstellen.
- A6 HV-Schrauben mit Drehmomentschlüssel nach Angaben gemäß **Detail 1 und 2** anziehen.
Unterlagsscheiben DIN 6916 beidseitig verwenden!

B Rohr Dach

- B1 An die Kopflaschen der Stützen werden die Dachrohre zunächst locker miteinander verschraubt.
> HV-Schrauben M16 x 60
- B2 Die Flacheisen der Dachrohre müssen außen an die Stützenlaschen angeschraubt werden! Gemäß **Detail 2**.
- B3 Mittelrinne mit Lasche innen an Flacheisen mit M12 x 40 verschrauben, gemäß **Detail 3**

C Rohr Rand, Ausrichten, Anziehen, Verbundanker

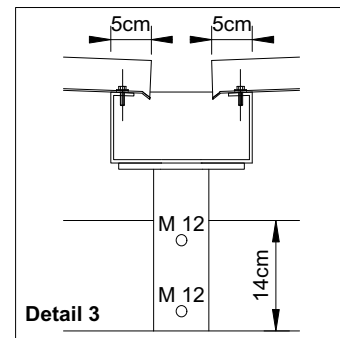
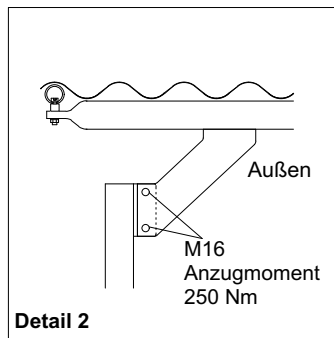
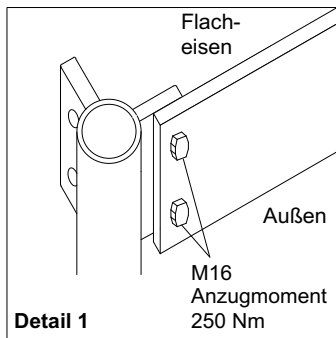
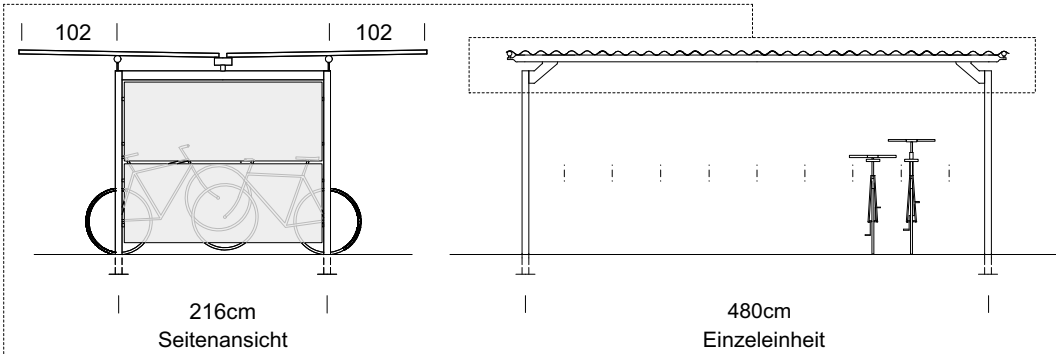
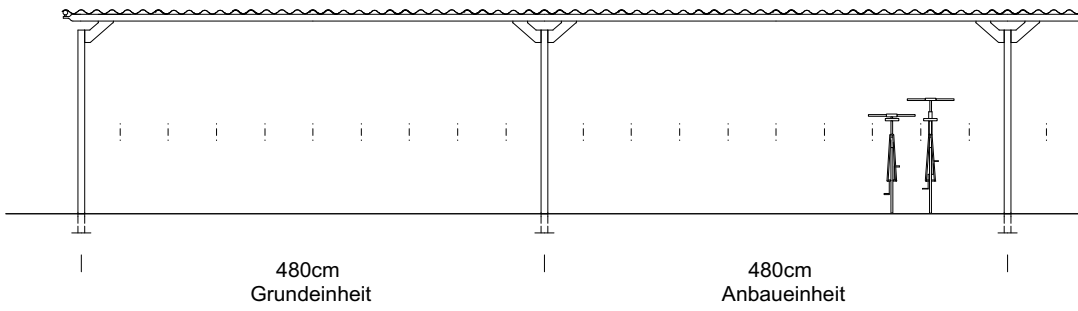
- C1 Die Randrohre mittels Zylinderkopfschrauben und dazwischen einzulegenden Distanzhülsen mit den Rohren Dach und der Mittelrinne verschrauben. Distanzhülsen aus Edelstahl, Außendurchmesser 17 mm, Höhe 14 mm. Gemäß **Detail 4**.
> Zylinderkopfschrauben: vorne M10 x 50, Mitte M10 x 30
- C2 Alle Schrauben anziehen.

D Dachblech

- D1 Schutzfolie entfernen. Dachbleche von links nach rechts beginnend auflegen. 1. Blech mit knappem Randabschluss außen auf Rand Rohr auflegen.
- D2 Letztes Blech muss um 180° gedreht werden, damit der knappe Randabschluss außen liegt.
Bleche überlappen gemäß **Detail 5**.
- D3 Für die Befestigung der Dachbleche mit Selbstbohrschneidschrauben Richtschnur spannen, um das Treffen der Rohrpfetten zu sichern.
- D4 Bleche 5cm auf Umkantung Dachrinne auflegen gemäß **Detail 3**.
- D5 Die Selbstbohrschneidschrauben im Wellental befestigen gemäß **Detail 3 und 5**.
Bohrspäne entfernen, Rostgefahr!
- D6 Vernieten der Überlappung der Dachbleche am Rand vorne und hinten.

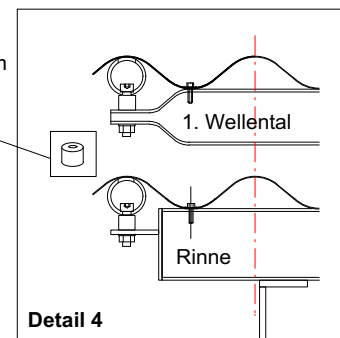
E Dachentwässerung unterirdisch und oberirdisch

- E1 Fallrohr auf Stützen aufchieben gemäß **Detail 10 und 11**
- E2 Bei unterirdischer Entwässerung Rohrkappe gemäß **Detail 12** auf Fallrohr schieben und mit Schneidschraube befestigen.
- E3 Bei oberirdischer Entwässerung gemäß **Detail 13** Fallrohr in der Länge anpassen, Aufsatzspeier aufsetzen und mit Schneidschraube befestigen.
- E4 Fallrohr mit Rohrschellen mit Abständen an Stützen befestigen.

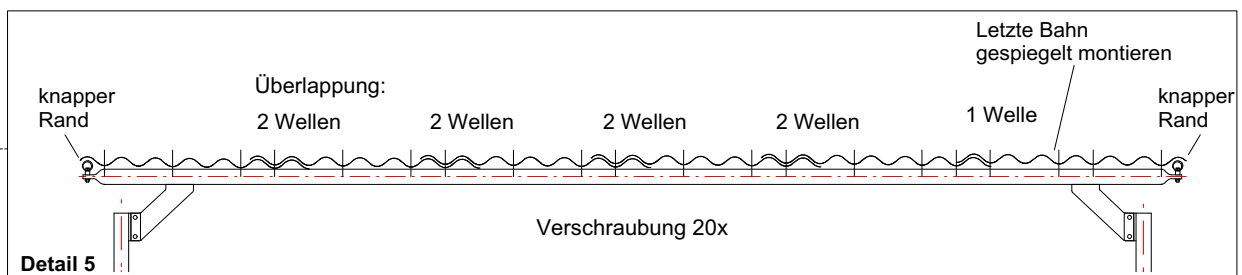


Dicke Unterlagscheiben (HV-Schrauben) auf beiden Seiten verwenden!

Außendurchmesser 17mm
Höhe 14mm



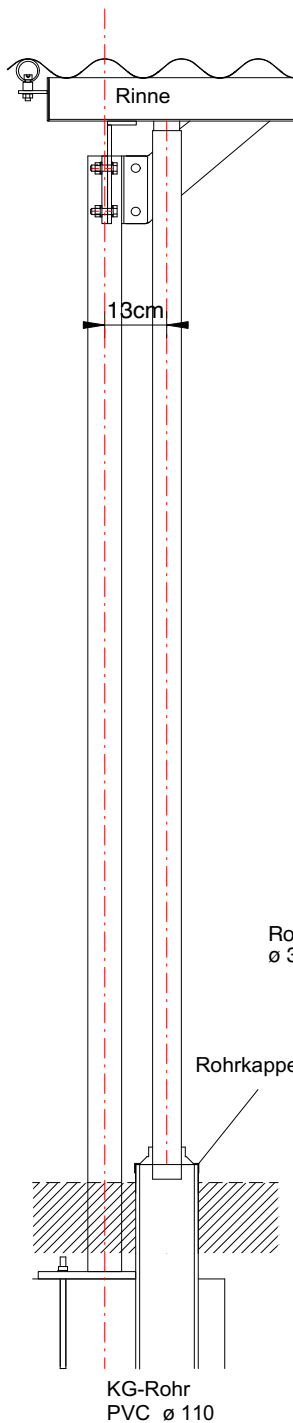
BWA® bausystem
Designschutz und geistiges Eigentum:
BWA bausysteme GmbH, Matthias Bräm (CH)
und Markus Wassmer (DE)



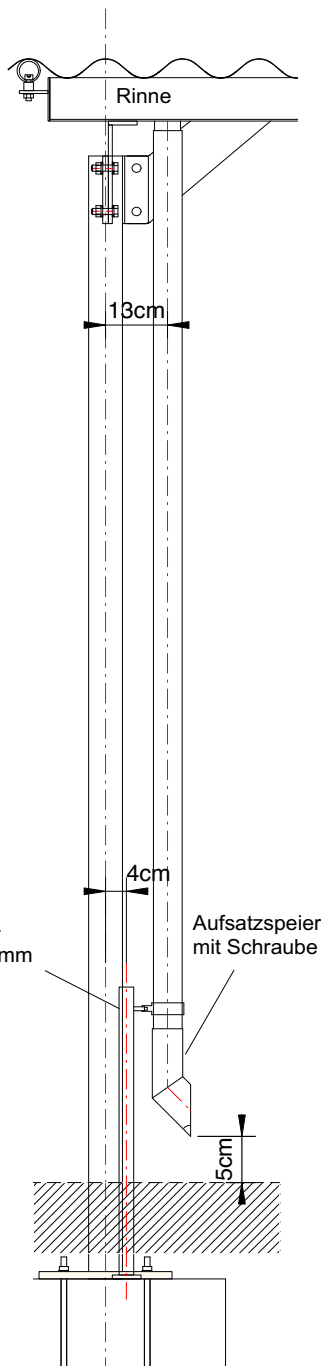
Optionen

E

Detail 10

Detail 12
Unterirdische Entwässerung

Detail 11

Detail 13
Oberirdische Entwässerung

BWA® bausystem Flachdach

Montageanleitung Nr. 6

Fahrradüberdachung, doppelseitig
Dach Wellblech

F Option: Wände aus Lochblech

- F1 Seitenwände direkt mit Distanzhülsen Länge 25/20mm an Stützen befestigen gemäß **Detail 6**.
> Schrauben: M10 x 50

G Option: Wände aus Holzlamellen

- G1 Seitenwände direkt mit Distanzhülsen Länge 25/20mm an Stützen befestigen gemäß **Detail 7**.
> Schrauben: M10 x 85 mit Unterlagsscheiben Durchmesser 30 mm an Holz.

H Option: Wände aus Glas

- H1 Seitenwände an Laschen befestigen gemäß **Detail 8**.
Schrauben M10
H2 Edelstahl-Glashalter zuerst mit Glas verschrauben.
H3 Glas einsetzen und mit Unterkonstruktion verschrauben.

I Option: Beleuchtung

- I1 Rohrleuchte Typ Bern Länge 2000 mm inklusive Leuchtmittel mittig an Mittelrinne mittels zwei Rohrschellen und Selbstbohrschrauben befestigen, gemäß **Detail 9**.
I2 Kabelführung durch Elektriker. Empfehlung Kabel in Leerrohr führen (Zubehör).

Erforderliches Montagewerkzeug

- Schraubenschlüssel SW 10 / 13 / 17 / 27
- Bohrmaschine
- Elektroschrauber
- Nuß-/Steckschlüsselsatz
- Drehmomentschlüssel bis 300 Nm
- Nietzange
- Blechschere
- Wasserpumpenzange
- Schlagbohrmaschine mit passendem Steinbohrer \varnothing 18
- Inbusschlüssel Größe 6
- Bohrer für Nieten
- Flex mit Trennscheibe

Technische Änderungen vorbehalten. Stand 09/2020

Firmenstempel

F

