



CLOROFILLA SPOT

01.73 CLOROFILLA SPOT



CLOROFILLA SPOT

BESCHREIBUNG

Der Clorofilla Spot ist speziell für die urbane Mobilität entwickelt. Die Station bietet die Möglichkeit zwei E-Bikes und zwei USB-Geräte gleichzeitig aufzuladen. Die integrierten Fahrradaufhängungen ermöglichen ein einfaches und sicheres Abstellen während des Ladens

KONSTRUKTION

- Geschlossenes Stahlgehäuse
- 2 Steckdosen für den Außenbereich
- 2 USB-Steckdosen 5V für den Außenbereich
- Sicherung durch abgesperrten FI/LS-Schalter

EMPFOHLENER AUFSTELLORT

- Halböffentlicher Raum
- Bikehotels
- Gastronomie in Nähe zu Radwegen
- Campingplätze
- Fahrradgeschäfte

FEATURES



Fahrradhalter zum einfachen Abstellen



Schuko-Steckdosen zum Aufladen von Fahrrädern und Geräten



USB-Steckdosen zum Aufladen von Geräten

OBERFLÄCHEN / FARBEN



Standard Grün
zinkgrundiert und pulverbeschichtet



Individuelle Farbe
zinkgrundiert und pulverbeschichtet¹
ab einer Mindestmenge von 5 Einheiten

BEFESTIGUNGSARTEN



Einfache Dübelmontage
für Befestigung auf Beton



Mobile Grundplatte
zur mobilen Aufstellung

¹ Alle verfügbaren Farben können Sie der RAL-Tabelle entnehmen

01.73 CLOROFILLA SPOT

PRODUKTÜBERSICHT

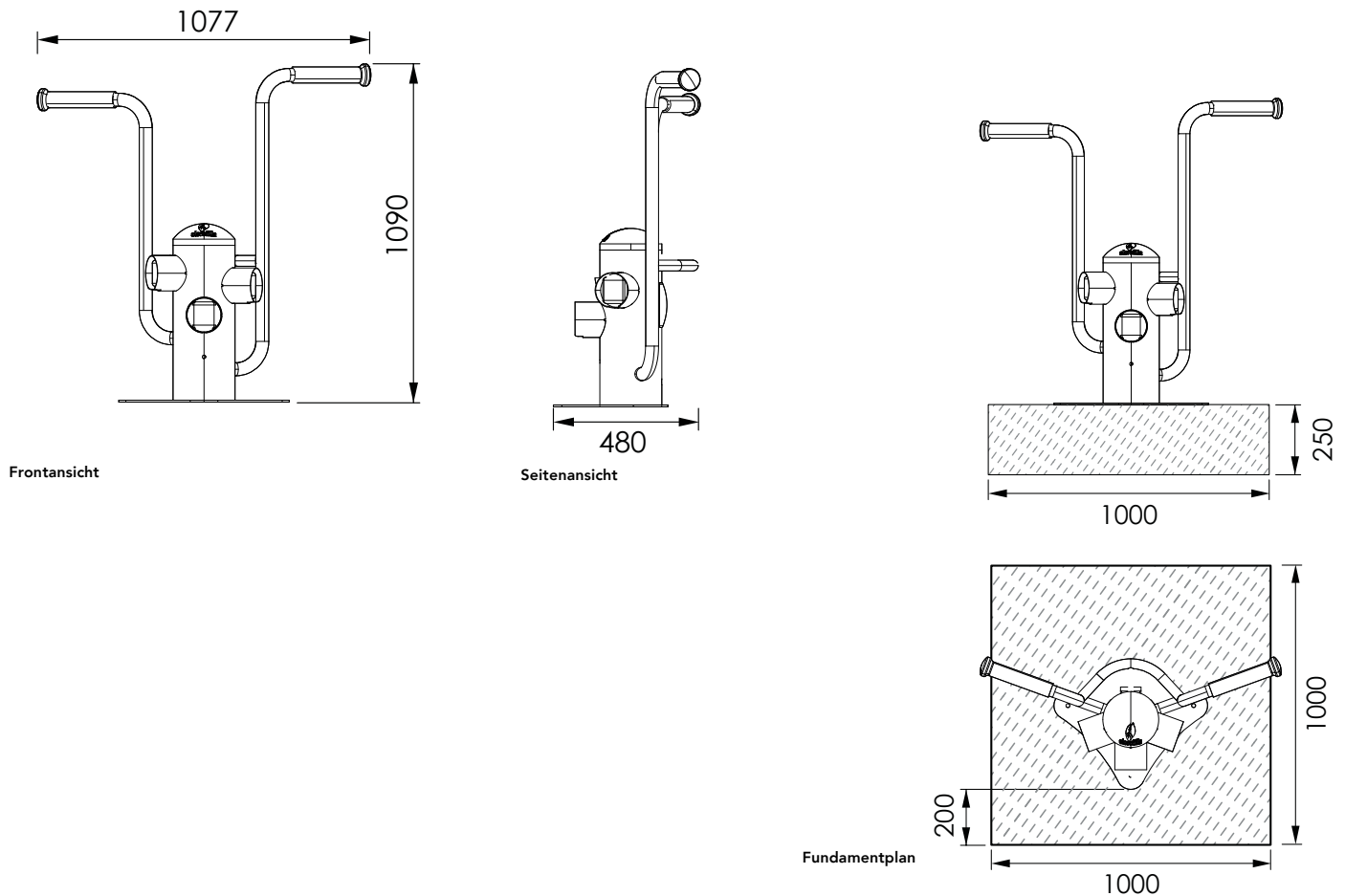


Steckdose zum Aufladen von E-Bikes; USB-Steckdose zum Aufladen von Smartphones



Ansperrbügel für Fahrrad

ABMESSUNGEN



01.73 CLOROFILLA SPOT



TECHNISCHE EIGENSCHAFTEN

Spannung	220 – 230 V 50 Hz	Sicherheit	FI/LS-Schalter
Konformität	CE	Schutzart	IP65

PRODUKT	KG	BESTELL-NR.
---------	----	-------------

SERVICESTATION CLOROFILLA

Clorofilla Spot	21	S05575
-----------------	----	--------

ZUBEHÖR

Mobile Grundplatte	9	S05580
Individuelle Farbe		S05581
Individuelles Werbefeld		S05582