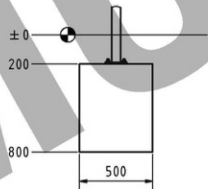
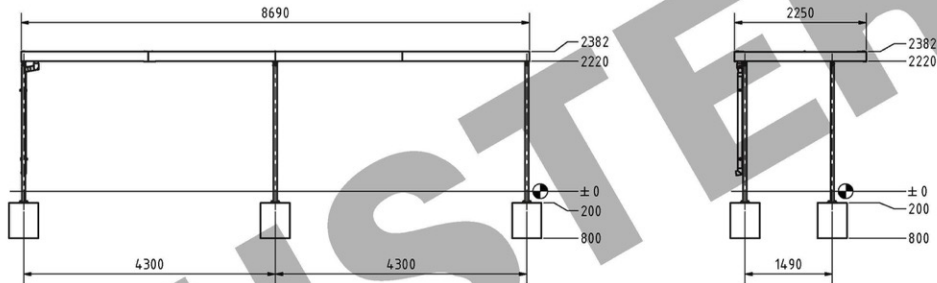


konstruktiv bewehrt

Randfundament  
Beton C20/25  
Q257A xxxx/xxxx  
Alle Fundamente im Wasser  
Frostfrei gründen

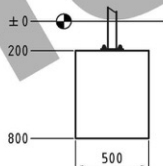
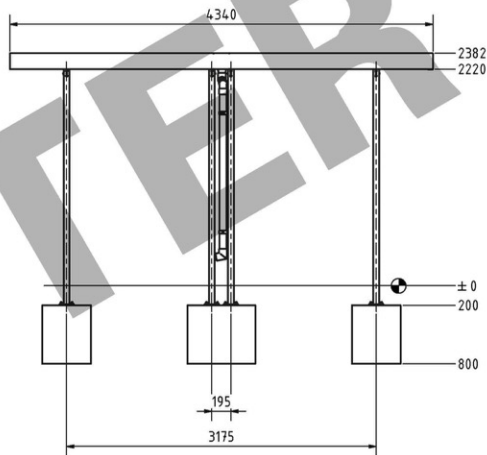
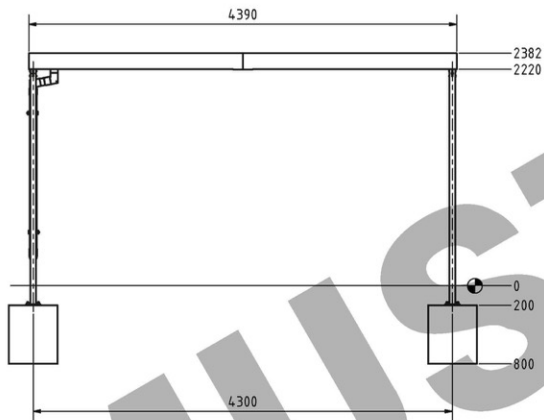
Allgemein- Toleranzen DIN ISO 2768-mK		Maßstab: 1 : 30	
DIN & T1 - Proj.methode		Projektnummer:	
Datum	Name	U106 TIA	
Gezeichnet		Grundeinheit einseitig	
Geprüft			
Notiz			
 <small>www.gronard.de • Gronard GmbH Copyright © Gronard GmbH. All rights reserved.</small>			
Schutzzeichen ISO 9001 beachten			
			1
			A3



konstruktiv bewehrt

Randfundament  
 Beton C20/25  
 Q257A xxxx/xxxx  
 Alle Fundamente im Wasser  
 Frostfrei gründen

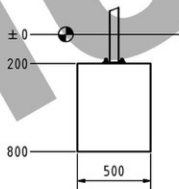
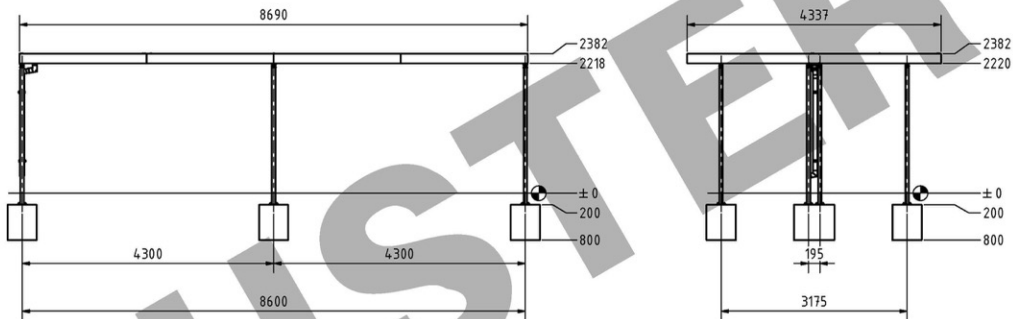
Allgemein- Toleranzen DIN ISO 2768-mK		 DIN & T1 - Proj.methode		Maßstab: 1 : 50	
Datum		Name		Projektnummer:	
Gezeichnet		U106 TIA		Grund + Anbaueinheit einseitig	
Revisiert					
Notiz					
 www.gronard.de   05242 2007 Copyright © Gronard GmbH. Alle Rechte vorbehalten.				1	
Schutzzeichen ISO 9001 beachten				A3	



konstruktiv bewehrt

Randfundament  
Beton C20/25  
Q257A xxxx/xxxx  
Alle Fundamente im Wasser  
Frostfrei gründen

Allgemein- toleranzen DIN ISO 2768-mK		Maßstab: 1 : 30	
Datum		Projektnummer:	
Name		U106 TIA	
Gezeichnet		Grundeinheit doppelseitig	
Revisiert			
Notiz			
www.gronard.de GRONARD www.gronard.de • Gronard GmbH Copyright © Gronard GmbH. All rights reserved.		1	
Schutzmerkmale (ISO 9016 beachten)		A3	



konstruktiv bewehrt

Randfundament  
 Beton C20/25  
 Q257A xxxx/xxxx  
 Alle Fundamente im Wasser  
 Frostfrei gründen

Allgemein- toleranzen DIN ISO 2768-mK		Maßstab: 1 : 50	
DIN & T1 - Prüfmethoden		Projektnummer:	
Datum	Name	U106 TIA	
Gezeichnet		Grund + Anbaueinheit doppelseitig	
Geprüft			
Notiz			
 <small>www.gronard.de   © Gronard 2007          Copyright © Gronard GmbH. All rights reserved.</small>		1	
Schutzzeichen ISO 9076 beachten		A3	