

MODERNE LÖSUNGEN IN STAHL.

GRONARD®
metallbau und stadtmobiliar



NEU!

BIA L FAHRRADGARAGE



BIA L

Die BIA L mit einer Höhe von 149 cm ermöglicht das Ein- und Ausparken der Räder ohne bücken. Durch die leichten eloxierten Aluprofile und einem patentierten Profil-Verbindungssystem gelingt der Aufbau besonders schnell und einfach. Zum Abstellen der Fahrräder wird der vordere Dachteil BIA L einfach nach hinten geklappt. Danach das Dach wieder nach vorne ziehen und die Fahrräder sind optimal geschützt. Das eloxierte Aluminium ist überdurchschnittlich wetterbeständig und langlebig und so Ideal für Vorgärten.

Konstruktion

Alle Teile aus eloxierten Aluprofilen und patentierten Profil-Verbindungssystem. Für die Eindeckung verwenden wir ausschließlich witterungs- und langlebiges sowie lichtechtes Acrylglas (Dach, Seiten- und Rückwand).

Abmessung BIA L

Einzelelement Breite	2,10 m
Dachtiefe	1,90 m
Höhe hinten	1,08 m
Höhe vorne	1,49 m

BIKECLICK® FAHRRADSTÄNDER der erste werkzeuglos aufbaubare Fahrradständer lässt sich mit einfachem Fingerdruck montieren.

Dach

Acrylglas

Oberflächen / Farben

Standard in Aluminium, farblos eloxiert

Optional pulverbeschichtet in RAL 7016, anthrazitgrau

Rück- / Seitenwand

Acrylglas.

Entwässerung

Dachrinne, eloxiert

Dachrinne, anthrazit

Sicherheit

Optional Diebstahlsicherung von Fahrrädern durch Sicherungsseil "Liane" in 2,0 m (pro Fahrrad).

Montage / Befestigung

Rahmen zum Aufdübeln auf festen Grund, Bodenplatte oder tragfähigen Plattenbelag. Bodenbefestigungsmaterial für Beton inklusive.

Optionen

Fahrradparker z.B. BIKECLICK® für 4 Räder

Dachrinne in eloxiert oder anthrazit

Wetterschutzplane aus Gittergewebe

. Stabil & diebstahlsicher (Sicherungsseil Liane)

. Ideal für den Vorgarten

. UV-Schutz trotz Transparenz

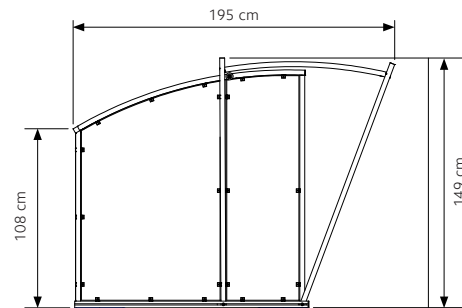
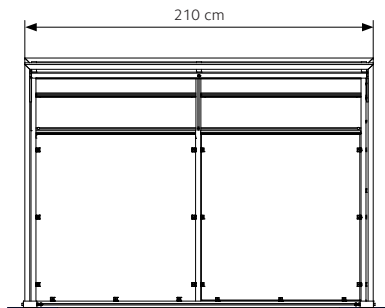
02.26 BIA L FAHRRADGARAGE



BIA L FAHRRADGARAGE

Formschöne und stillichere Fahrradgarage die sich zurückhaltend und elegant in Ihren Vorgarten integriert. Ausführung aus Aluprofilen eloxiert in Silber, optional pulverbeschichtet in RAL 7016. Mit Rückwand und linker Seitenwand aus Acrylglas. Bausatz geeignet zur Selbstmontage.

BIA L FAHRRADGARAGE



Dimensionen: (LxTxH): 210x195x149 cm, Gewicht: 47.5 kg

BESCHREIBUNG

BIA L farblos, eloxiert für 4 Räder

BESCHREIBUNG	KG	BESTELL-NR.
Einzelunterstand, Ausführung Aluminium, farblos eloxiert	47,5 kg	Ü08370
Seitenwand Acrylglas links		Ü08380
Seitenwand Acrylglas links		Ü08381
Rückwand Acrylglas für eloxierte Ausführung		Ü08382
Schneelastverstärkung für eloxierte Ausführung		Ü08384
Dachrinne für eloxierte Ausführung		Ü08386

BIA L in anthrazit (RAL 7016) für 4 Räder

Einzelunterstand, Ausführung pulverbeschichtet in RAL 7016, anthrazitgrau	47,5 kg	Ü08371
Seitenwand Acrylglas links		Ü08380
Seitenwand Acrylglas links		Ü08381
Rückwand Acrylglas für anthrazite Ausführung		Ü08383
Schneelastverstärkung für anthrazite Ausführung		Ü08385
Dachrinne für anthrazite Ausführung		Ü08387

Zubehör

Wetterschutzplane aus Gittergewebe		Ü08388
Diebstahlsicherung "Liane" (für Ansperrung des Fahrrades) 2,0 m pro Fahrrad		Ü08389
BIKECLICK®	8,2 kg	F04300
Lieferung in Einzelteilen (Deutschland ohne Inseln)		Ü08390